

01 产品介绍

21.5"



WPC-W2162A-L 是一款面向质检区、办公室、包装产线及轻湿环境的 21.5 英寸轻防护工业平板电脑。产品采用铝合金前框工业结构，具备前面板 IP65 防护能力，可应对粉尘、水汽飞溅及日常清洁作业。21.5 英寸 Full HD 宽屏设计，可满足工业可视化、人机交互、数据看板及现场办公需求。相比普通商用电脑，WPC-W2162A-L 更适合工业现场长期在线运行，是工业级商用电脑升级的高性价比解决方案。



功能特性



认证标志



产品特点

- ★ 结构设计：铝合金前框工业结构，轻量坚固，适合半洁净区、办公室及轻工业环境长期使用。
- ★ 防护等级：前面板 IP65，可应对粉尘、水汽飞溅及日常清洁作业。
- ★ 显示触控：21.5 英寸 16:9 工业级 FHD LCD，1920 × 1080 分辨率，支持 P-CAP 电容触控。
- ★ 核心平台：搭载 Intel® Celeron® J1900 四核处理器，低功耗稳定运行。
- ★ 网络通信：配备千兆以太网接口，满足设备联网与数据传输需求。
- ★ 接口配置：提供 USB、HDMI 等常用工业接口。
- ★ I/O 设计：采用密封型聚合物 I/O 接口，具备防潮、防尘特性，维护便捷，适合轻湿环境长期运行。
- ★ 存储扩展：支持 mSATA / SATA SSD 存储扩展，满足系统与数据需求。
- ★ 无线扩展：支持 Mini PCIe，可选 Wi-Fi、蓝牙、4G / 5G 模块。
- ★ 模块架构：基于 BlockCore™ 模块化设计，便于行业定制与后续升级。
- ★ 稳定运行：Fanless 无风扇散热设计，集成 CESIPC SafeCore™ 技术，提升长期可靠性。

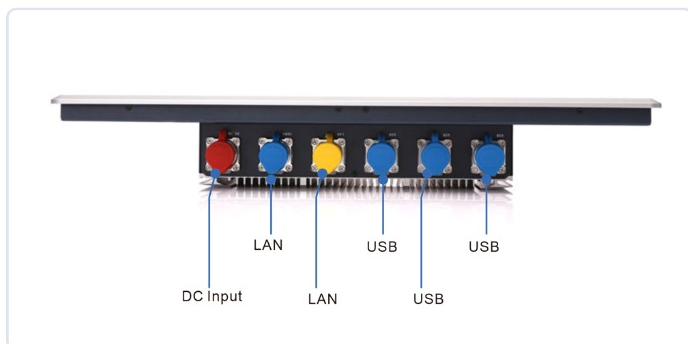
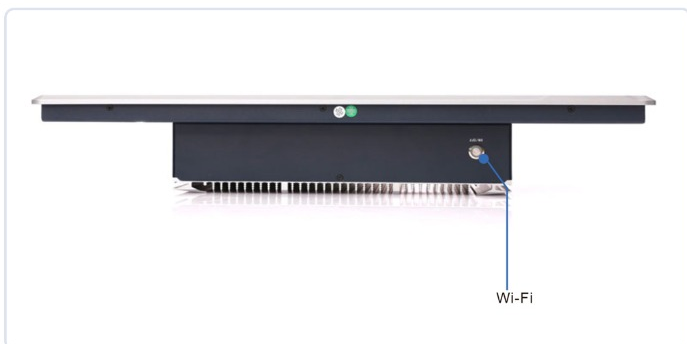
产品特点 (续)

- ★ 部署方式：支持桌面、壁挂、VESA 安装，部署灵活。
- ★ 产品定位：工业级商用电脑升级方案，高性价比替代普通商用一体机。

02 产品图片



03 I/O 接口示意图



04 产品规格

• 触摸与显示

参数项目	规格说明
显示尺寸	15" (4:3)
显示类型	XGA TFT LED LCD
分辨率	1024 × 768
色彩数	16.2M
亮度	350 cd/m ²
对比度	1000:1
背光寿命	50,000 hrs
触摸方式	投射式电容触控 (P-CAP), 10点
触摸防护	IP67 (整机)

核心硬件

参数项目	规格说明
处理器	Intel® Celeron® J1900
核心数	4
线程	4
频率	2.0~2.42 GHz
缓存	2 MB L2 Cache
TDP	10W
显示	Intel HD Graphics
内存	DDR3L 4~8 GB
硬盘	1× mSATA SSD

I/O 接口

参数项目	规格说明
USB 2.0	2
RS232	1
RS485	1
千兆以太网	2 × LAN
音频	3.5mm TRRS
Wi-Fi (选配)	双频 2.4G/5G 无线网卡
4G/5G (选配)	/

电源输入

参数项目	规格说明
电源接口	1排3针可插拔端子, 支持 9~36V DC 宽压输入
ATX开关	1× ATX 电源开关
启动模式	AT/ATX 模式切换 (内置)

• 产品属性

参数项目	规格说明
产品尺寸	278(W)*225.4(D)*57.8(H)mm
产品重量	4 KG 净重
外壳材质	304/316不锈钢
机械结构	钣金结构
安装方式	嵌入式面板安装 / VESA 100×100 壁挂
复位开关	1× 复位开关
TPM	TPM 2.0
看门狗	支持硬件看门狗
MTBF	60,000 hrs

• 工作环境

参数项目	规格说明
工作温度	0~60°C (宽温 -40~80°C 可选)
存储温度	-10~70°C (宽温 -40~80°C 可选)
相对湿度	10%~90%, 无冷凝
电磁兼容	CE、FCC (EN 55032 & EN 55035)
EMC谐波	EN IEC 61000-3-2

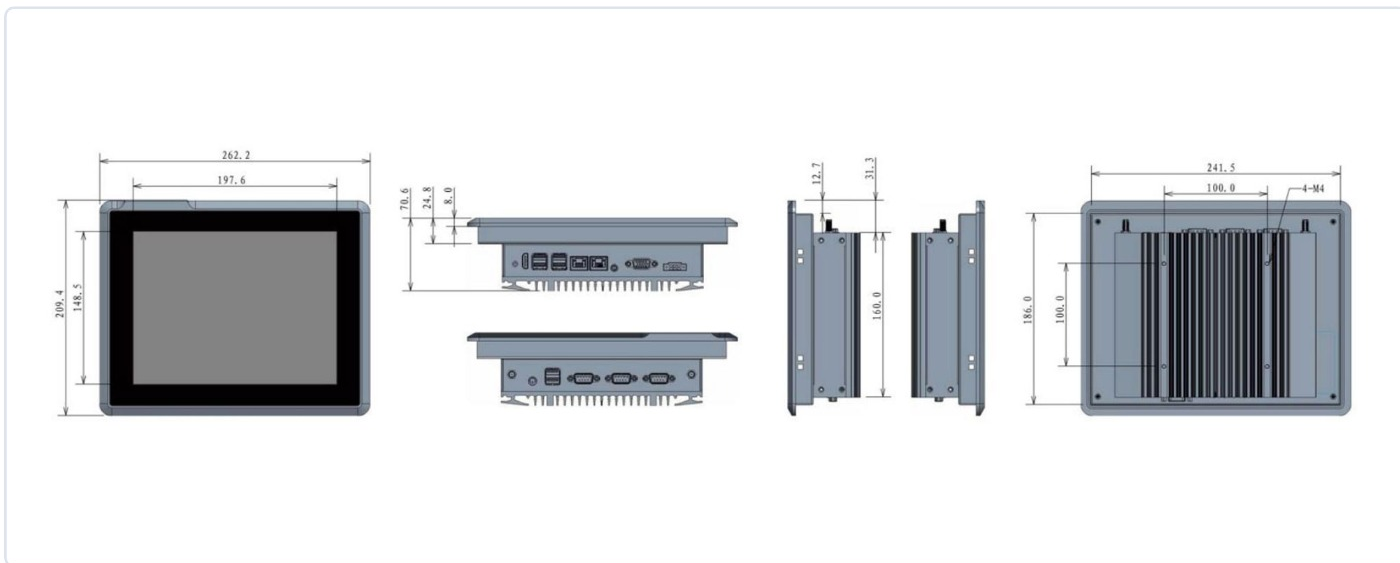
• 操作系统

参数项目	规格说明
Windows	Windows 7 / Windows 10 / Windows 11
Linux	Ubuntu 16.04 / 18.04 / 20.04 / 22.04

• 认证与合规

参数项目	规格说明
工厂认证	ISO9001: 2015
BIOS定制	BIOS / Boot LOGO / OEM

05 产品尺寸



06 产品应用



工业设备控制



数据采集



交通



能源

07 产品订购信息

NO.	型号	料号	处理器参数	内存	硬盘
1	WPC-W2162A-L	C5.02.08.074	Intel® Celeron® J1900, 10" P-CAP	8GB DDR3	SSD 1TB

注：因市场波动，CPU型号，内存，硬盘等关键芯片会存在变动，具体咨询公司业务。

※ 本文件内所有技术参数如有变更，恕不另行通知。规格数据在标准测试条件下测量，实际可能因使用环境存在差异。

如需定制服务或技术支持，请联系 CESIPC 销售团队：0755-85286060 · sales@cesipc.com · www.cesipc.cn

© 2026 深圳市科拉德嵌入式技术有限公司 (CESIPC) · 版权所有