

01 产品介绍

21.5"



WPC-W2162A-G 是一款 21.5 寸宽屏洁净型工业平板电脑，面向食品加工、乳制品、制药等高卫生标准湿洗环境打造。产品采用全不锈钢机身设计，具备 IP67 / IP69K 双重防护能力，可承受高温高压水冲洗、泡沫清洁及频繁消毒作业，满足严苛卫生清洁要求。21.5 英寸大尺寸宽屏显示更适合产线状态监控、MES 看板、设备操作界面及多信息窗口显示，广泛适用于湿洗区域的人机交互与设备控制部署。



功能特性



认证标志



产品特点

- ★ 结构：采用 SUS304 / SUS316 全不锈钢机身，整机全封闭设计，耐腐蚀、易清洁，适用于食品、制药等高卫生湿洗环境。
- ★ 防护：整机达到 IP67 / IP69K 防护等级，可承受高温高压水冲洗、泡沫清洁及频繁消毒作业。
- ★ 显示：21.5 英寸 Full HD 宽屏工业显示，适合 MES 看板、产线监控、设备操作与多窗口信息显示。
- ★ 触控：采用 P-CAP 10 点电容触控，支持手套操作，满足洁净区人机交互需求。
- ★ 核心：搭载 Intel® Celeron® J1900 四核处理器，低功耗设计，运行稳定，适合基础控制与长期在线应用。
- ★ 网络：配备双千兆网口，保障工业网络高速通信与设备互联。
- ★ 接口：提供 USB、RS-232、RS-485 等常用工业接口，满足现场设备连接需求。
- ★ 扩展：支持 Mini PCIe 扩展，可选 Wi-Fi、蓝牙、4G / 5G 通讯模块，适应不同联网需求。
- ★ 架构：基于 BlockCore™ 模块化设计，兼顾接口扩展、配置复用与项目化定制。
- ★ 可靠性：采用 Fanless 无风扇散热设计，并集成 CESIPC SafeCore™ 技术，提升异常断电及长期运行场景下的系统稳定性。

02 产品图片



03 I/O 接口示意图



04 产品规格

● 触摸与显示

| 参数项目 | 规格说明 |
|------|-----------------------|
| 显示尺寸 | 21.5" (16:9) |
| 显示类型 | XGA TFT LED LCD |
| 分辨率 | 1920 × 1080 |
| 色彩数 | 16.2M |
| 亮度 | 350 cd/m ² |
| 对比度 | 1000:1 |
| 背光寿命 | 50,000 hrs |
| 触摸方式 | 投射式电容触控 (P-CAP), 10点 |
| 触摸防护 | IP67 (整机) |

• 核心硬件

| 参数项目 | 规格说明 |
|------|-----------------------|
| 处理器 | Intel® Celeron® J1900 |
| 核心数 | 4 |
| 线程 | 4 |
| 频率 | 2.0~2.42 GHz |
| 缓存 | 2 MB L2 Cache |
| TDP | 10W |
| 显示 | Intel HD Graphics |
| 内存 | DDR3L 4~8 GB |
| 硬盘 | 1 × mSATA SSD |

• I/O 接口

| 参数项目 | 规格说明 |
|------------|-----------------|
| USB 2.0 | 2 |
| RS232 | 1 |
| RS485 | 1 |
| 千兆以太网 | 2 × LAN |
| 音频 | 3.5mm TRRS |
| Wi-Fi (选配) | 双频 2.4G/5G 无线网卡 |
| 4G/5G (选配) | / |

• 电源输入

| 参数项目 | 规格说明 |
|-------|-----------------------------|
| 电源接口 | 1排3针可插拔端子, 支持 9~36V DC 宽压输入 |
| ATX开关 | 1 × ATX 电源开关 |
| 启动模式 | AT/ATX 模式切换 (内置) |

• 产品属性

| 参数项目 | 规格说明 |
|------|--------------------------------|
| 产品尺寸 | 570 (W) × 366.6(D) × 56 (H) mm |
| 产品重量 | 12.34 KG 净重 |
| 外壳材质 | 304/316不锈钢 |
| 机械结构 | 钣金结构 |
| 安装方式 | 嵌入式面板安装 / VESA 100×100 壁挂 |
| 复位开关 | 1× 复位开关 |
| TPM | TPM 2.0 |
| 看门狗 | 支持硬件看门狗 |
| MTBF | 60,000 hrs |

• 工作环境

| 参数项目 | 规格说明 |
|-------|------------------------------|
| 工作温度 | 0~60°C (宽温 -40~80°C 可选) |
| 存储温度 | -10~70°C (宽温 -40~80°C 可选) |
| 相对湿度 | 10%~90%, 无冷凝 |
| 电磁兼容 | CE、FCC (EN 55032 & EN 55035) |
| EMC谐波 | EN IEC 61000-3-2 |

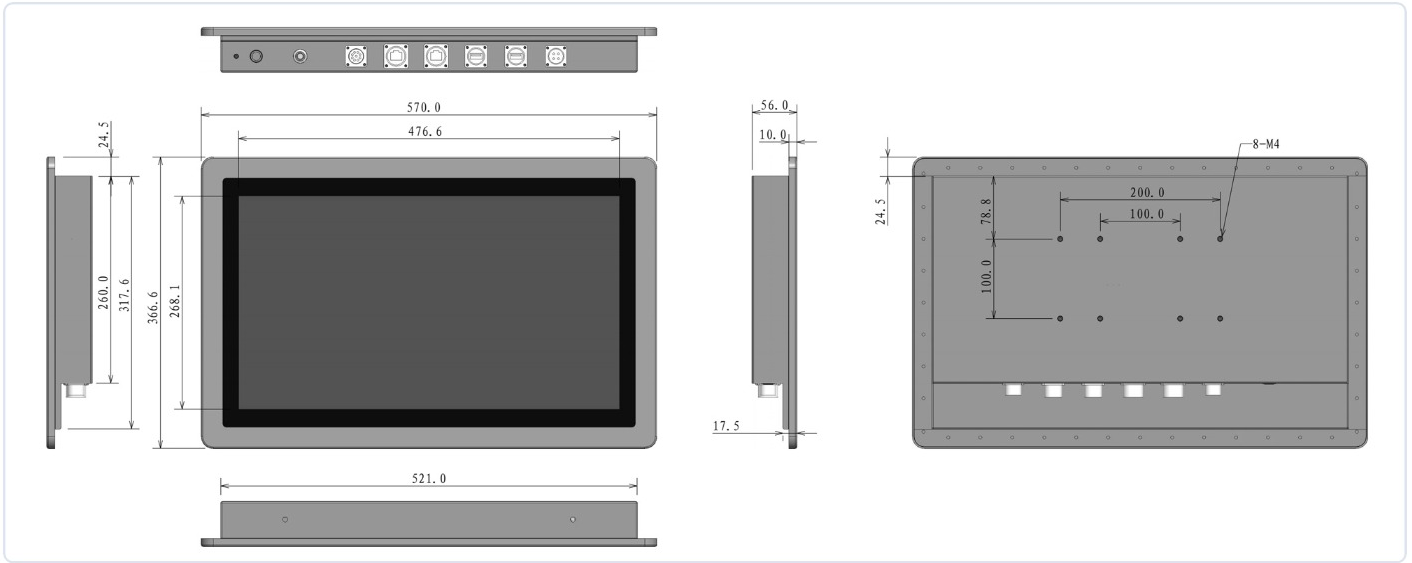
• 操作系统

| 参数项目 | 规格说明 |
|---------|--------------------------------------|
| Windows | Windows 7 / Windows 10 / Windows 11 |
| Linux | Ubuntu 16.04 / 18.04 / 20.04 / 22.04 |

• 认证与合规

| 参数项目 | 规格说明 |
|--------|------------------------|
| 工厂认证 | ISO9001: 2015 |
| BIOS定制 | BIOS / Boot LOGO / OEM |

05 产品尺寸



06 产品应用



07 产品订购信息

| NO. | 型号 | 料号 | 处理器参数 | 内存 | 硬盘 |
|-----|--------------|--------------|-----------------------|----------|-----------|
| 1 | WPC-W2162A-G | C5.02.08.042 | Intel® Celeron® J1900 | 4GB DDR3 | SSD 128GB |
| 2 | WPC-W2162A-G | C5.02.08.043 | Intel® Celeron® J1900 | 8GB DDR3 | SSD 256GB |

注：因市场波动，CPU型号，内存，硬盘等关键芯片会存在变动，具体咨询公司业务。

※ 本文件内所有技术参数如有变更，恕不另行通知。规格数据在标准测试条件下测量，实际可能因使用环境存在差异。

如需定制服务或技术支持，请联系 CESIPC 销售团队：0755-85286060 · sales14@cesipc.com · www.cesipc.cn

© 2026 深圳市科拉德嵌入式技术有限公司 (CESIPC) · 版权所有