

01 产品介绍



WPC-W1592A-G 是一款 15.6 寸高性能洁净型工业平板电脑，面向食品加工、乳制品、制药等高卫生标准湿洗环境打造。产品采用全不锈钢机身设计，具备 IP67 / IP69K 双重防护能力，可承受高温高压水冲洗、泡沫清洁及频繁消毒作业，满足严苛卫生清洁要求。15.6 英寸宽屏显示更适合产线状态监控、设备界面操作与多信息窗口显示，广泛适用于湿洗区域的人机交互与设备控制部署。



功能特性



认证标志



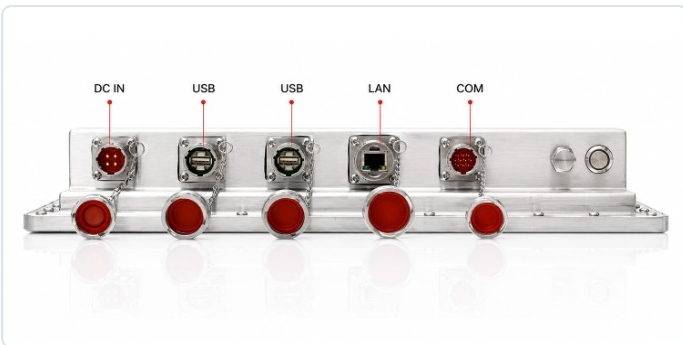
产品特点

- ★ 结构：采用 SUS304 / SUS316 全不锈钢机身，整机全封闭设计，耐腐蚀、易清洁，适用于食品、制药等高卫生湿洗环境。
- ★ 防护：整机达到 IP67 / IP69K 防护等级，可承受高温高压水冲洗、泡沫清洁及频繁消毒作业。
- ★ 显示：15.6 英寸 Full HD 宽屏工业显示，适合产线监控、设备操作与多窗口信息显示。
- ★ 触控：采用 P-CAP 10 点电容触控，支持手套操作，满足洁净区人机交互需求。
- ★ 核心：搭载 Intel® 第10代 Core™ i3 / i5 / i7 处理器，兼顾高性能计算、低功耗与长期稳定运行需求。
- ★ 网络：配备双千兆网口，保障工业网络高速通信与设备互联。
- ★ 接口：提供 USB、RS-232、RS-485 等常用工业接口，满足现场设备连接需求。
- ★ 扩展：支持 Mini PCIe / M.2 扩展，可选 Wi-Fi、蓝牙、4G / 5G 通讯模块，适应不同联网需求。
- ★ 架构：基于 BlockCore™ 模块化设计，兼顾接口扩展、配置复用与项目化定制。
- ★ 可靠性：采用 Fanless 无风扇散热设计，并集成 CESIPC SafeCore™ 技术，提升异常断电及长期运行场景下的系统稳定性。

02 产品图片



03 I/O 接口示意图



04 产品规格

● 触摸与显示

参数项目	规格说明
显示尺寸	15.6" (16:9)
显示类型	XGA TFT LED LCD
分辨率	1920 × 1080
色彩数	16.2M
亮度	350 cd/m ²
对比度	800:1
背光寿命	50,000 hrs
触摸方式	投射式电容触控 (P-CAP), 10点
触摸防护	IP67 (整机)

• 核心硬件

参数项目	Intel® Core™ i3-10110U	Intel® Core™ i5-10210U	Intel® Core™ i7-10510U
处理器	i3-10110U	i5-10210U	i7-10510U
核心数	2	4	4
线程	4	8	8
频率	2.1~4.1 GHz	1.6~4.2 GHz	1.8~4.9 GHz
缓存	4MB	6MB	8MB
TDP	15W		
显示	Intel UHD Graphics 620		
内存	4~32GB DDR4		
硬盘	1 × M.2 SSD + 1 × M.2 NVMe		

• I/O 接口

参数项目	规格说明
USB 2.0	2
RS232	1
RS485	1
千兆以太网	2 × LAN
音频	3.5mm TRRS
Wi-Fi (选配)	双频 2.4G/5G 无线网卡
4G/5G (选配)	/

• 电源输入

参数项目	规格说明
电源接口	1排3针可插拔端子, 支持 9~36V DC 宽压输入
ATX开关	1 × ATX 电源开关
启动模式	AT/ATX 模式切换 (内置)

• 产品属性

参数项目	规格说明
产品尺寸	416.5 (W) × 265(D) × 60.5 (H) mm
产品重量	10 KG 净重
外壳材质	304/316不锈钢
机械结构	钣金结构
安装方式	嵌入式面板安装 / VESA 100×100 壁挂
复位开关	1× 复位开关
TPM	TPM 2.0
看门狗	支持硬件看门狗
MTBF	60,000 hrs

• 工作环境

参数项目	规格说明
工作温度	0~60°C (宽温 -40~80°C 可选)
存储温度	-10~70°C (宽温 -40~80°C 可选)
相对湿度	10%~90%, 无冷凝
电磁兼容	CE、FCC (EN 55032 & EN 55035)
EMC谐波	EN IEC 61000-3-2

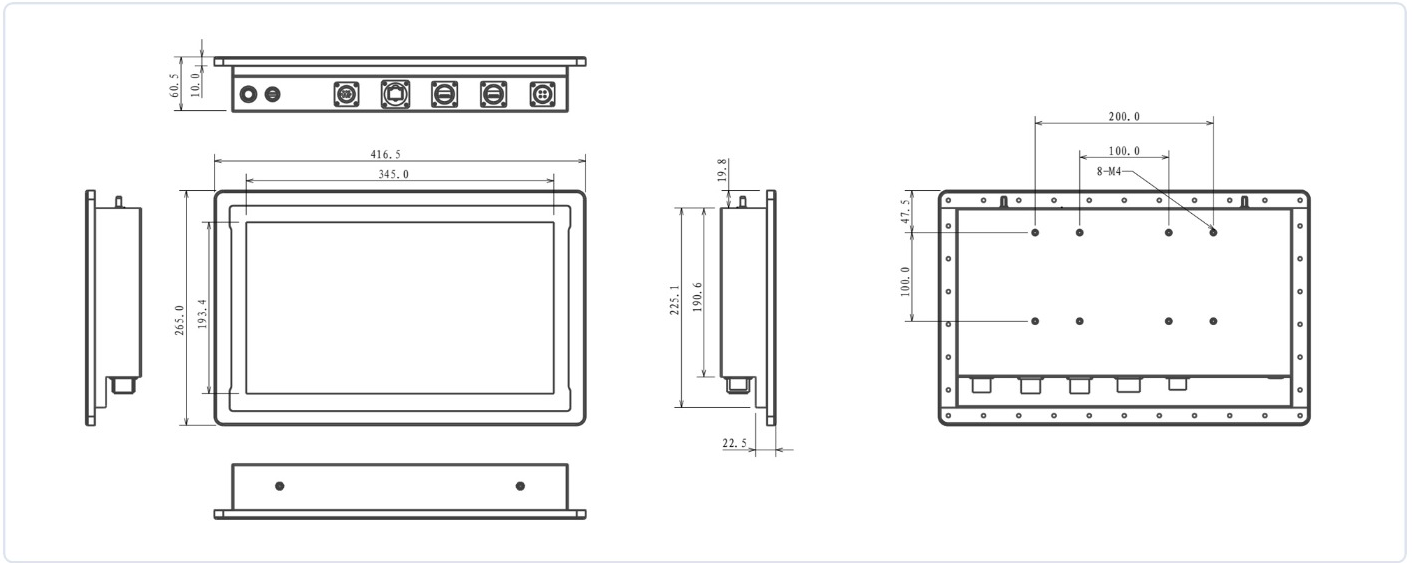
• 操作系统

参数项目	规格说明
Windows	Windows 7 / Windows 10 / Windows 11
Linux	Ubuntu 16.04 / 18.04 / 20.04 / 22.04

• 认证与合规

参数项目	规格说明
工厂认证	ISO9001: 2015
BIOS定制	BIOS / Boot LOGO / OEM

05 产品尺寸



06 产品应用



洁净室



乳制品生产线



生物制药



食品加工

07 产品订购信息

NO.	型号	料号	处理器参数	内存	硬盘
1	WPC-W1592A-G	C5.02.08.040	Intel® 10th Gen Core™ i3-10110U	8GB DDR4	SSD 128GB
2	WPC-W1592A-G	C5.02.08.041	Intel® 10th Gen Core™ i5-10310U	8GB DDR4	SSD 256GB

注：因市场波动，CPU型号，内存，硬盘等关键芯片会存在变动，具体咨询公司业务。

※ 本文件内所有技术参数如有变更，恕不另行通知。规格数据在标准测试条件下测量，实际可能因使用环境存在差异。

如需定制服务或技术支持，请联系 CESIPC 销售团队：0755-85286060 · sales14@cesipc.com · www.cesipc.cn

© 2026 深圳市科拉德嵌入式技术有限公司 (CESIPC) · 版权所有