

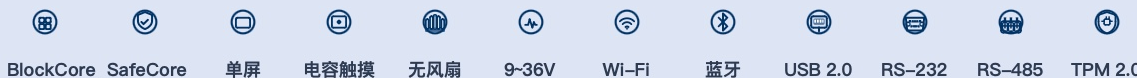
01 产品介绍



Washdown G 系列 15.6 寸工业平板电脑，专为食品加工、乳制品、制药等洁净湿洗环境打造。整机采用 SUS304 / SUS316 全不锈钢结构，具备 IP67 / IP69K 双重防护能力，可承受高温高压水冲洗、泡沫清洁及频繁消毒作业，满足严苛卫生清洁要求。搭载 Intel® Celeron® J6412 四核处理器，兼顾低功耗、稳定运行与长期在线需求。15.6 英寸宽屏显示更适合多信息窗口与工艺状态展示，广泛用于湿洗主线 MES、HMI 看板与集中监控，是湿洗产线常用的全防水工业平板尺寸。



功能特性



认证标志



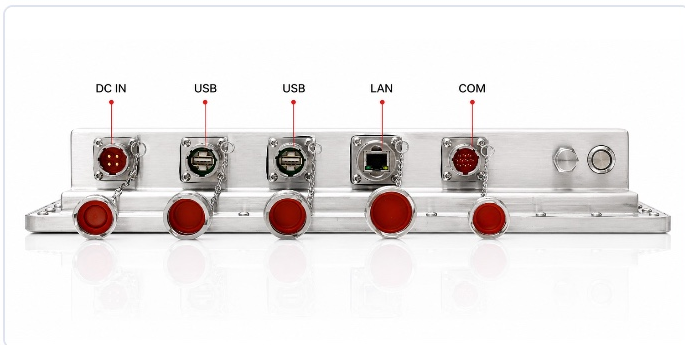
产品特点

- ★ 显示：15.6 英寸 16:9 工业级 XGA TFT LCD，分辨率 1920 × 1080，亮度 350 cd/m²，适合 HMI 操作、设备控制与现场监控显示。
- ★ 触控：采用投射式电容 P-CAP 10 点触控，支持手套操作，适用于湿洗环境与洁净车间的人机交互需求。
- ★ 核心：搭载 Intel® Celeron® J6412 四核处理器，低功耗设计，运行稳定，适合基础控制、设备管理与长期在线应用。
- ★ 网络：双千兆以太网接口，保障工业网络高速通信与设备互联。
- ★ 接口：提供 2 × USB 2.0、2 × RS-232、2 × 千兆网口等常用工业接口，满足现场设备连接需求。
- ★ 扩展：支持 1 × Mini PCIe 模组扩展，可选 Wi-Fi、蓝牙、4G / 5G 通讯模块，适应不同联网需求。
- ★ 技术：基于 BlockCore™ 模块化设计，兼顾接口扩展、配置复用与项目化定制。
- ★ 可靠性：采用 Fanless 无风扇散热设计，并集成 CESIPC SafeCore™ 技术，提升电源异常、现场干扰及长期运行场景下的系统稳定性。
- ★ 结构：采用坚固耐用的 SUS304 / SUS316 不锈钢机身，整机达到 IP67 / IP69K 防护等级，适用于洁净湿洗环境。

02 产品图片



03 I/O 接口示意图



04 产品规格

• 触摸与显示

参数项目	规格说明
显示尺寸	15.6" (16:9)
显示类型	XGA TFT LED LCD
分辨率	1920 × 1080
色彩数	16.2M
亮度	350 cd/m ²
对比度	800:1
背光寿命	50,000 hrs
触摸方式	投射式电容触控 (P-CAP), 10点
触摸防护	IP67 (整机)

• 核心硬件

参数项目	规格说明
处理器	Intel® Celeron® J6412
核心数	4
线程	4
频率	2.0~2.6 GHz
缓存	4 MB L3 Cache, 1.5 MB L2 Cache
TDP	10W
显示	Intel UHD Graphics 32EU
内存	DDR4 4~32 GB
硬盘	1x M.2 2242 SSD

• I/O 接口

参数项目	规格说明
USB 2.0	2
RS232	1
RS485	1
千兆以太网	2 x LAN
音频	3.5mm TRRS
Wi-Fi (选配)	双频 2.4G/5G 无线网卡
4G/5G (选配)	/

• 电源输入

参数项目	规格说明
电源接口	1排3针可插拔端子, 支持 9~36V DC 宽压输入
ATX开关	1x ATX 电源开关
启动模式	AT/ATX 模式切换 (内置)

• 产品属性

参数项目	规格说明
产品尺寸	416.5 (W) × 265(D) × 60.5 (H) mm
产品重量	10 KG 净重
外壳材质	304/316不锈钢
机械结构	钣金结构
安装方式	嵌入式面板安装 / VESA 100×100 壁挂
复位开关	1× 复位开关
TPM	TPM 2.0
看门狗	支持硬件看门狗
MTBF	60,000 hrs

• 工作环境

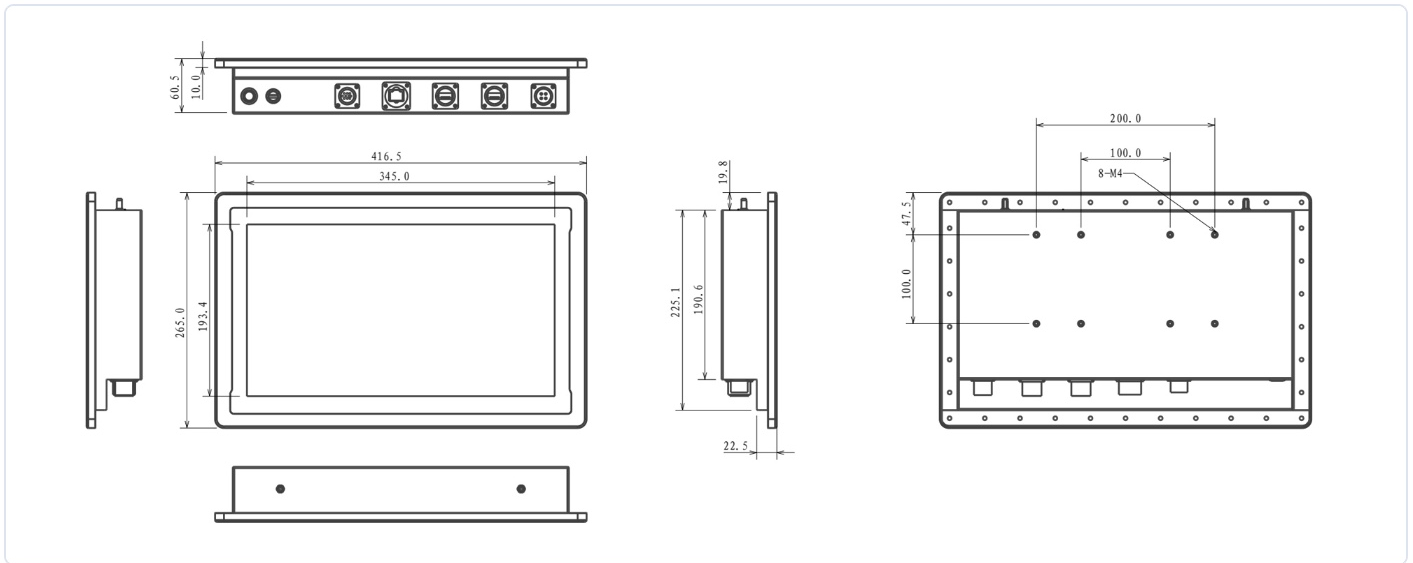
参数项目	规格说明
工作温度	0~60°C (宽温 -40~80°C 可选)
存储温度	-10~70°C (宽温 -40~80°C 可选)
相对湿度	10%~90%, 无冷凝
电磁兼容	CE、FCC (EN 55032 & EN 55035)
EMC谐波	EN IEC 61000-3-2

• 操作系统

参数项目	规格说明
Windows	Windows 7 / Windows 10 / Windows 11
Linux	Ubuntu 16.04 / 18.04 / 20.04 / 22.04

• 认证与合规

参数项目	规格说明
工厂认证	ISO9001: 2015
BIOS定制	BIOS / Boot LOGO / OEM

05 产品尺寸

06 产品应用

洁净室

乳制品生产线

生物制药

食品加工

07 产品订购信息

NO.	型号	料号	处理器参数	内存	硬盘
1	WPC-W1572A-G	C5.02.08.025	Intel® Celeron® J6412	4GB DDR3	SSD 128GB
2	WPC-W1572A-G	C5.02.08.026	Intel® Celeron® J6412	8GB DDR3	SSD 128GB

注：因市场波动，CPU型号，内存，硬盘等关键芯片会存在变动，具体咨询公司业务。

※ 本文件内所有技术参数如有变更，恕不另行通知。规格数据在标准测试条件下测量，实际可能因使用环境存在差异。

如需定制服务或技术支持，请联系 CESIPC 销售团队：0755-85286060 · sales14@cesipc.com · www.cesipc.cn

© 2026 深圳市科拉德嵌入式技术有限公司 (CESIPC) · 版权所有