

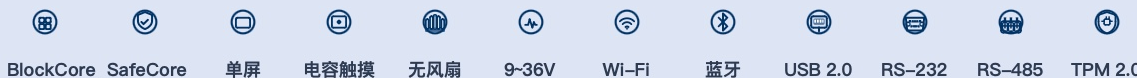
01 产品介绍



Washdown G 系列 10 寸工业平板电脑，专为食品加工、乳制品、制药等洁净湿洗环境打造。整机采用 SUS304 / SUS316 全不锈钢结构，具备 IP67 / IP69K 双重防护能力，可承受高温高压水冲洗、泡沫清洁及频繁消毒作业，满足严苛卫生清洁要求。搭载 Intel® Celeron® J1900 四核处理器，兼顾低功耗、稳定运行与长期在线需求。10 英寸紧凑型设计适用于小型设备集成、产线工位及局部操作区域，是湿洗区域 HMI 与设备控制的可靠解决方案。



功能特性



认证标志



产品特点

- ★ 显示：10 英寸 4:3 工业级 XGA TFT LED LCD，分辨率 1024 × 768，亮度 350 cd/m²，适合设备端 HMI 与现场监控显示。
- ★ 触控：采用投射式电容 P-CAP 10 点触控，支持手套操作，适用于湿洗环境与洁净车间的人机交互需求。
- ★ 核心：搭载 Intel® Celeron® J1900 四核处理器，低功耗设计，运行稳定，适合基础控制、设备管理与长期在线应用。
- ★ 网络：双千兆以太网接口，保障工业网络高速通信与设备互联。
- ★ 接口：提供 2 × USB 2.0、2 × RS-232、1 × 千兆网口等常用工业接口，满足现场设备连接需求。
- ★ 扩展：支持 1 × Mini PCIe 模组扩展，可选 Wi-Fi、蓝牙、4G / 5G 通讯模块，适应不同联网需求。
- ★ 架构：基于 BlockCore™ 模块化设计，兼顾接口扩展、配置复用与项目化定制。
- ★ 可靠性：采用 Fanless 无风扇散热设计，并集成 CESIPC SafeCore™ 技术，提升电源异常、现场干扰及长期运行场景下的系统稳定性。
- ★ 防护：采用坚固耐用的 304 / 316 不锈钢机身，整机达到 IP67 / IP69K 防护等级，适用于食品、乳制品、制药等洁净湿洗环境。

02 产品图片



03 I/O 接口示意图



04 产品规格

• 触摸与显示

| 参数项目 | 规格说明 |
|------|-----------------------|
| 显示尺寸 | 10" (4:3) |
| 显示类型 | XGA TFT LED LCD |
| 分辨率 | 1024 × 768 |
| 色彩数 | 16.2M |
| 亮度 | 350 cd/m ² |
| 对比度 | 500:1 |
| 背光寿命 | 50,000 hrs |
| 触摸方式 | 投射式电容触控 (P-CAP), 10点 |
| 触摸防护 | IP67 (整机) |

• 核心硬件

| 参数项目 | 规格说明 |
|------|-----------------------|
| 处理器 | Intel® Celeron® J1900 |
| 核心数 | 4 |
| 线程 | 4 |
| 频率 | 2.0~2.42 GHz |
| 缓存 | 2 MB L2 Cache |
| TDP | 10W |
| 显示 | Intel HD Graphics |
| 内存 | DDR3L 4~8 GB |
| 硬盘 | 1x mSATA SSD |

• I/O 接口

| 参数项目 | 规格说明 |
|------------|-----------------|
| USB 2.0 | 2 |
| RS232 | 1 |
| RS485 | 1 |
| 千兆以太网 | 1 × LAN |
| 音频 | 3.5mm TRRS |
| Wi-Fi (选配) | 双频 2.4G/5G 无线网卡 |
| 4G/5G (选配) | / |

• 电源输入

| 参数项目 | 规格说明 |
|-------|-----------------------------|
| 电源接口 | 1排3针可插拔端子, 支持 9~36V DC 宽压输入 |
| ATX开关 | 1x ATX 电源开关 |
| 启动模式 | AT/ATX 模式切换 (内置) |

• 产品属性

| 参数项目 | 规格说明 |
|------|---------------------------|
| 产品尺寸 | 278(W)*225.4(D)*57.8(H)mm |
| 产品重量 | 4 KG 净重 |
| 外壳材质 | 304/316不锈钢 |
| 机械结构 | 钣金结构 |
| 安装方式 | 嵌入式面板安装 / VESA 100×100 壁挂 |
| 复位开关 | 1× 复位开关 |
| TPM | TPM 2.0 |
| 看门狗 | 支持硬件看门狗 |
| MTBF | 60,000 hrs |

• 工作环境

| 参数项目 | 规格说明 |
|-------|------------------------------|
| 工作温度 | 0~60°C (宽温 -40~80°C 可选) |
| 存储温度 | -10~70°C (宽温 -40~80°C 可选) |
| 相对湿度 | 10%~90%, 无冷凝 |
| 电磁兼容 | CE、FCC (EN 55032 & EN 55035) |
| EMC谐波 | EN IEC 61000-3-2 |

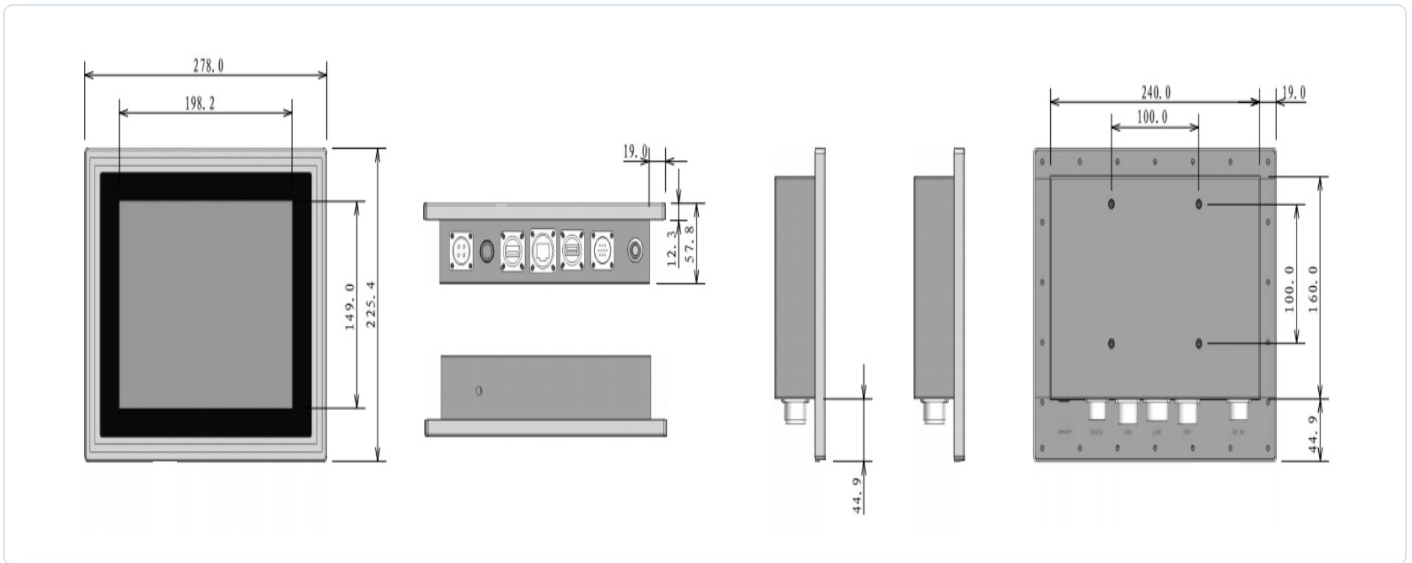
• 操作系统

| 参数项目 | 规格说明 |
|---------|--------------------------------------|
| Windows | Windows 7 / Windows 10 / Windows 11 |
| Linux | Ubuntu 16.04 / 18.04 / 20.04 / 22.04 |

• 认证与合规

| 参数项目 | 规格说明 |
|--------|------------------------|
| 工厂认证 | ISO9001: 2015 |
| BIOS定制 | BIOS / Boot LOGO / OEM |

05 产品尺寸



06 产品应用



洁净室



乳制品生产线



生物制药



食品加工

07 产品订购信息

| NO. | 型号 | 料号 | 处理器参数 | 内存 | 硬盘 |
|-----|--------------|--------------|----------------------------------|----------|-----------|
| 1 | WPC-S1062A-G | C5.02.08.022 | Intel® Celeron® J1900, 10" P-CAP | 4GB DDR3 | SSD 128GB |
| 2 | WPC-S1062A-G | C5.02.08.023 | Intel® Celeron® J1900, 10" P-CAP | 8GB DDR3 | SSD 128GB |

注：因市场波动，CPU型号，内存，硬盘等关键芯片会存在变动，具体咨询公司业务。

※ 本文件内所有技术参数如有变更，恕不另行通知。规格数据在标准测试条件下测量，实际可能因使用环境存在差异。

如需定制服务或技术支持，请联系 CESIPC 销售团队：0755-85286060 · sales14@cesipc.com · www.cesipc.com

© 2026 深圳市科拉德嵌入式技术有限公司 (CESIPC) · 版权所有