

## 01 产品介绍



Washdown G 系列 10 英寸工业平板电脑，专为食品加工、乳制品、制药等洁净湿洗环境打造。整机采用 SUS304 / SUS316 全不锈钢结构，具备 IP67 / IP69K 双重防护能力，可承受高温高压水冲洗、泡沫清洁及频繁消毒作业，满足严苛卫生清洁要求。10 英寸紧凑型设计适用于小型设备集成、产线工位及局部操作区域，支持多平台处理器与工业触控配置，是湿洗区域 HMI 与设备控制的可靠解决方案。



### ⚡ 功能特性



### ✅ 认证标志



## 产品特点

- ★ 显示：10 英寸 4:3 工业级 XGA TFT LED LCD，分辨率 1024 × 768，亮度 350 cd/m<sup>2</sup>，适合设备端 HMI 与现场监控显示。
- ★ 触控：采用投射式电容 P-CAP 10 点触控，支持手套操作，适用于湿洗环境与洁净车间的人机操作需求。
- ★ 处理器：搭载 Intel® 酷睿 12 代处理器，兼顾高性能计算、低功耗运行与长期稳定性。
- ★ 网络：双千兆以太网接口，保障工业网络高速通信与设备互联。
- ★ 接口：提供 2 × USB 2.0、2 × RS-232、1 × 千兆网口、1 × RS-485、1 × TPM 2.0，满足现场设备连接需求。
- ★ 扩展：支持 M.2 NVMe 模组扩展，可选 Wi-Fi、蓝牙、4G / 5G 通讯模块，适应不同联网需求。
- ★ 架构：基于 BlockCore™ 模块化设计，兼顾接口扩展、配置复用与项目化定制。
- ★ 可靠性：采用 Fanless 无风扇散热设计，支持 9~36V 宽压输入，并集成 CESIPC SafeCore™ 技术，提升电源异常、现场干扰及长期运行场景下的系统稳定性。
- ★ 防护：304 / 316 不锈钢工业级外壳，整机达到 IP67 / IP69K 防护等级，适用于食品、乳制品、制药等洁净湿洗环境。

## 02 产品图片



## 03 I/O 接口示意图



## 04 产品规格

### • 触摸与显示

参数项目	规格说明
显示尺寸	10" (4:3)
显示类型	XGA TFT LED LCD
分辨率	1024 × 768
色彩数	16.2M
亮度	350 cd/m <sup>2</sup>
对比度	500:1
背光寿命	50,000 hrs
触摸方式	投射式电容触控 (P-CAP), 10点
触摸防护	IP67 (整机)

• 核心硬件

参数项目	Intel® Core™ i3-1215U	Intel® Core™ i5-1235U	Intel® Core™ i7-1255U
处理器	i3-1215U	i5-1235U	i7-1255U
核心数	6 (2P+4E)	10 (2P+8E)	10 (2P+8E)
线程	8	12	12
频率	1.2~4.4 GHz	1.3~4.4 GHz	1.7~4.7 GHz
缓存	10 MB L3 Cache	12 MB L3 Cache	12 MB L3 Cache
TDP	15W		
显示	Intel UHD Graphics (64 EUs)	Intel Iris Xe Graphics (80 EUs)	Intel Iris Xe Graphics (96 EUs)
内存	8~32 GB DDR5		
硬盘	2 × M.2 NVMe		

• I/O 接口

参数项目	规格说明
USB 2.0	2
RS232	1
RS485	1
千兆以太网	1 × LAN
音频	3.5mm TRRS
Wi-Fi (选配)	双频 2.4G/5G 无线网卡
4G/5G (选配)	/

• 电源输入

参数项目	规格说明
电源接口	1排3针可插拔端子, 支持 9~36V DC 宽压输入
ATX开关	1 × ATX 电源开关
启动模式	AT/ATX 模式切换 (内置)

## • 产品属性

参数项目	规格说明
产品尺寸	278(W)*225.4(D)*57.8(H)mm
产品重量	4 KG 净重
外壳材质	304/316不锈钢
机械结构	钣金结构
安装方式	嵌入式面板安装 / VESA 100×100 壁挂
复位开关	1× 复位开关
TPM	TPM 2.0
看门狗	支持硬件看门狗
MTBF	60,000 hrs

## • 工作环境

参数项目	规格说明
工作温度	0~60°C (宽温 -40~80°C 可选)
存储温度	-10~70°C (宽温 -40~80°C 可选)
相对湿度	10%~90%, 无冷凝
电磁兼容	CE、FCC (EN 55032 & EN 55035)
EMC谐波	EN IEC 61000-3-2

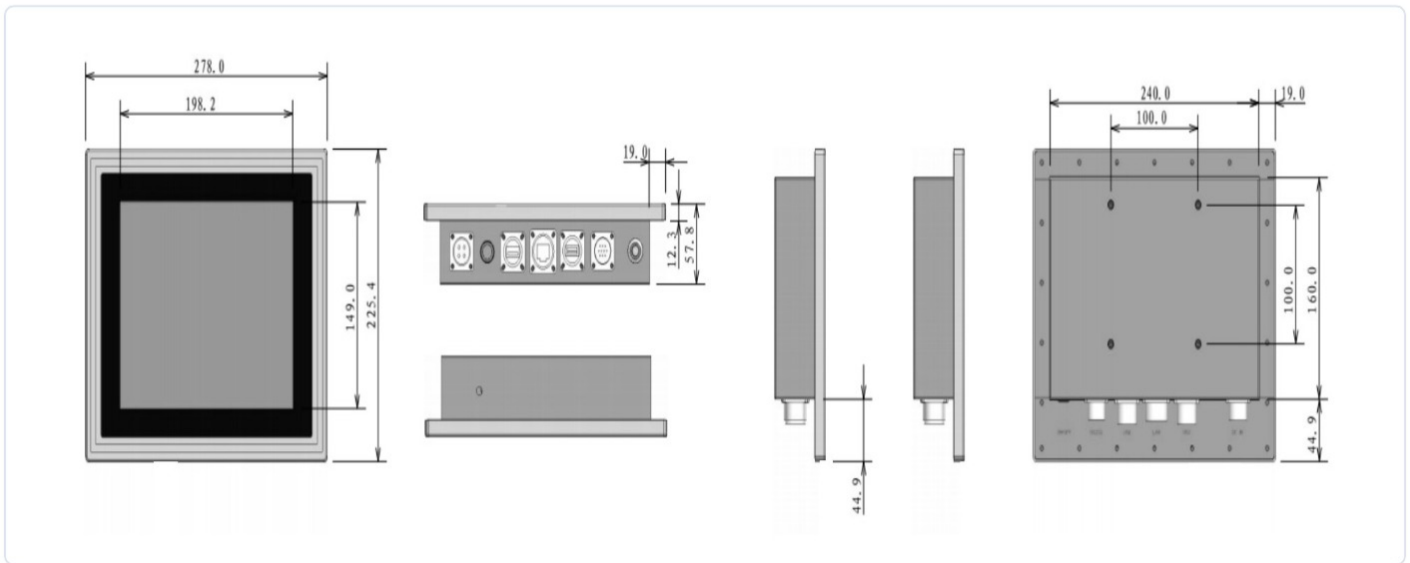
## • 操作系统

参数项目	规格说明
Windows	Windows 7 / Windows 10 / Windows 11
Linux	Ubuntu 16.04 / 18.04 / 20.04 / 22.04

## • 认证与合规

参数项目	规格说明
工厂认证	ISO9001: 2015
BIOS定制	BIOS / Boot LOGO / OEM

**05 产品尺寸**



**06 产品应用**



乳制品生产线



生物制药



洁净室



食品加工

## 07 产品订购信息

NO.	型号	料号	处理器参数	内存	硬盘
1	WPC-S1022A-G	C5.02.08.020	Intel® i3-1215U, 10" P-CAP	8GB DDR5	SSD 128GB
2	WPC-S1022A-G	C5.02.08.021	Intel® i5-1235U, 10" P-CAP	8GB DDR5	SSD 128GB

注：因市场波动，CPU型号，内存，硬盘等关键芯片会存在变动，具体咨询公司业务。

※ 本文件内所有技术参数如有变更，恕不另行通知。规格数据在标准测试条件下测量，实际可能因使用环境存在差异。

如需定制服务或技术支持，请联系 CESIPC 销售团队：0755-85286060 · sales14@cesipc.com · www.cesipc.cn

© 2026 深圳市科拉德嵌入式技术有限公司 (CESIPC) · 版权所有