

## 01 产品介绍



振动



冲击



静电



电磁干扰



IP65

TPC-1082A 是一款 10.1 英寸工业级手持平板终端，面向现场设备维护、移动数据采集与户外作业场景打造。产品搭载 Intel® 第7代 Core™ i5 / i7 处理器，在兼顾性能与低功耗的同时，满足多任务运行与工业应用需求。整机采用高强度加固结构设计，具备 IP65 防护能力，可应对震动、冲击、粉尘及复杂环境挑战。10.1 英寸高清显示屏支持电容触控与手套操作，兼顾便携性与操作效率。丰富的有线无线接口及扩展能力，使其成为仓储物流、巡检运维、公共安全、应急指挥及户外测量等场景的可靠移动计算平台。

10.1"



### 功能特性



BlockCore



SafeCore



电容触摸



无风扇



12V



智能锂电池



双网口



Wi-Fi



蓝牙



USB 3.0



USB 2.0



HDMI



RS-232

### 认证标志



CCC



ISO9001

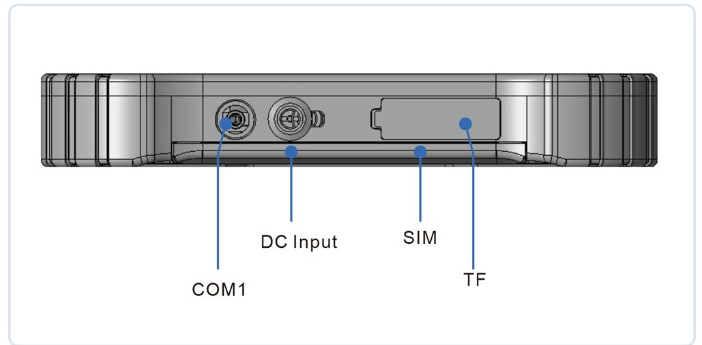
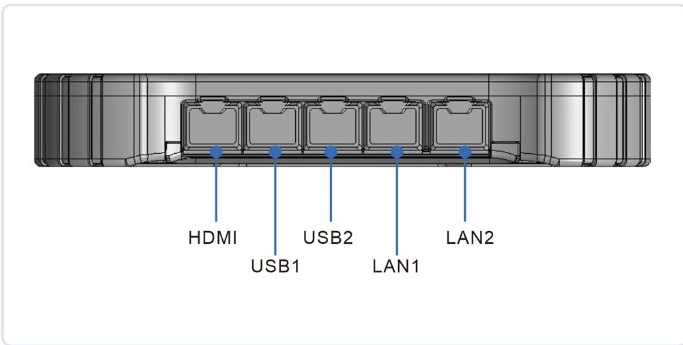
## 产品特点

- ★ 全面支持 Windows 7 系统，满足工业现场对旧版系统兼容性的需求。
- ★ 显示：10.1 英寸 TFT LED 高清显示屏，分辨率 1280 × 800，亮度 400 nits，适合室内外移动作业环境使用。
- ★ 核心：搭载 Intel® 第7代Core™ i3/i5/i7 处理器，兼顾高性能与低功耗。
- ★ 触控：采用多点电容触控屏，支持佩戴手套操作，提升工业现场使用便利性。
- ★ 存储：标配DDR4 4GB内存（4-16GB可选），标配128GB存储（可选256GB、512GB、1TGB等）。
- ★ 无线通信：支持 Wi-Fi、蓝牙，并可选 4G / 5G 全网通模块，满足移动联网与远程数据传输需求。
- ★ 定位功能：支持 GPS / 北斗双模定位，适用于车载管理、巡检调度与轨迹追踪场景。
- ★ 丰富接口：提供 USB 3.0、USB 2.0、RJ45 千兆网口、HDMI、RS-232 等接口，满足多设备连接需求。
- ★ 长效续航：内置 4000mAh 锂电池，续航时间可达 4 小时，满足工业现场长时间移动作业需求。
- ★ 扩展能力：支持 NFC、RFID、指纹识别等功能扩展，适应不同行业定制化需求。
- ★ 可靠性：采用高强度铝合金机身与工业级结构设计，具备抗跌落、抗冲击及复杂环境稳定运行能力。

## 02 产品图片



## 03 I/O 接口示意图



## 04 产品规格

### 核心硬件

参数项目	规格说明
处理器	Intel® Core™ I5-7360U
内存	DDR4 标配4GB (4-16GB可选)
硬盘	1 × mSATA SSD 标配128GB (可选256GB、512GB、1TGB等)

• I/O 接口

参数项目	规格说明
USB	2 × USB 3.0
LAN	2x RJ45 (100/1000M) Intel® I210 网口
无线网络	IEEE 802.11 Wi-Fi + Bluetooth
音频	Line out / Line in + 内置喇叭、MIC
扩展槽	1 × Mini PCIe
串口	1 × RS232 (可选 RS422/RS485)
显示接口	1 × HDMI (支持同步双显)
扩展接口	4G / 5G、GPS、北斗、NFC、RFID、RS232、指纹
SIM卡座	1 × 4G SIM 卡槽 (大卡)
DC IN	1 × 3PIN 航插 (DC 12V IN)

• 显示交互

参数项目	规格说明
触摸方式	投射式电容触控 (P-CAP), 10点
显示屏	10.1英寸 TFT 液晶屏
分辨率	1280 × 800
亮度	400 cd/m <sup>2</sup>
对比度	500:1
麦克风	防水麦克风
按键	音量 +, 音量 -, Power 开关
摄像头	前置200万像素/后置500万像素
指示灯	开机为常亮绿色, 关机灯灭; 红蓝双色充电呼吸灯 (充电红色呼吸, 充满蓝色, 不充电不亮)
电池	4000mAh 锂电池, 续航时间可达 4 小时

## • 设备性能

参数项目	规格说明
工作温度	0°C ~ 50°C(宽温可选)
存储温度	-20~70°C
相对湿度	5%~95%，无冷凝
工作电源	DC 12V 3A
TDP	20W
防护等级	整机 IP65
跌落等级	1.2 米
电磁兼容	EN IEC 61000-3-2
平均故障间隔	60,000 小时 (MTBF)
引用标准	GJB322A/JGB150A
电池	4000mAh 锂电池，续航时间可达 4 小时
产品认证	CE、FCC (EN 55032 & EN 55035)
生产资质	ISO9001: 2015

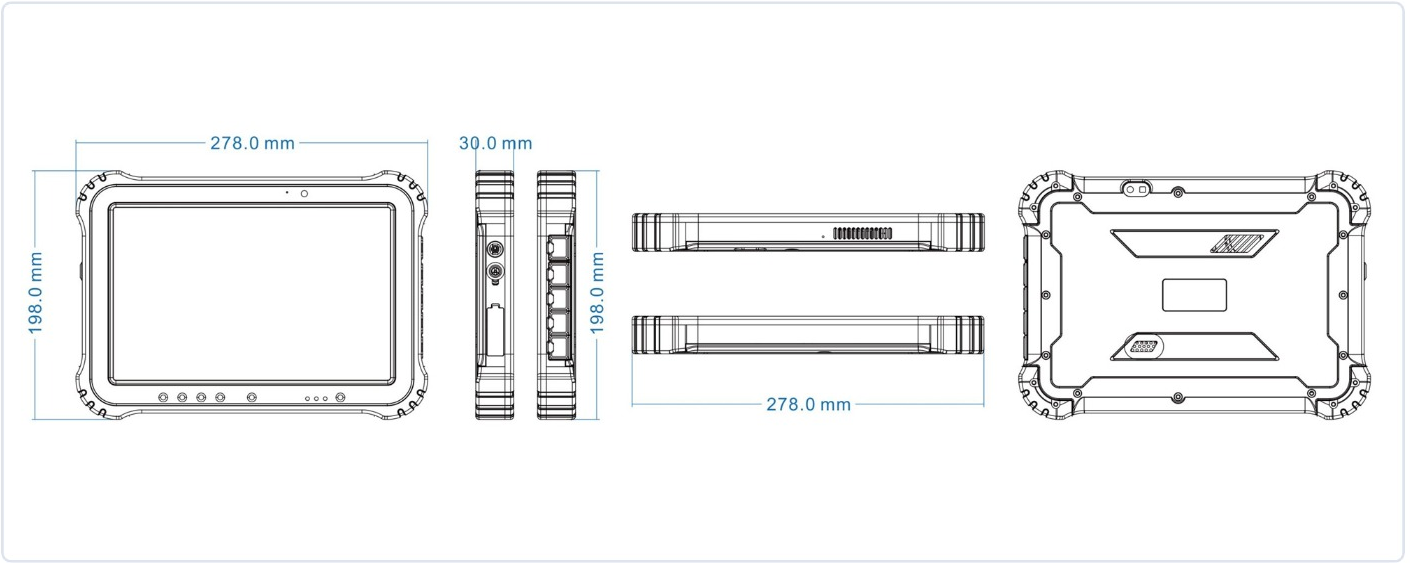
## • 其它属性

参数项目	规格说明
结构尺寸	278.0mmx198.0mmx30mm (不含护角)
结构材质	铝合金+TPU 护角
产品重量	1500g 净重
安装方式	手持式，背带式
颜色	亮银、包角黑色
定制服务	BIOS定制 / 开机 LOGO / OEM

## • 操作系统

参数项目	规格说明
OS	WIN7/WIN10
Linux	Ubuntu 16.04 / 18.04 / 20.04 / 22.04

**05 产品尺寸**



**06 产品应用**



点击左侧编辑器填写应用场景名称



点击左侧编辑器填写应用场景名称



点击左侧编辑器填写应用场景名称



点击左侧编辑器填写应用场景名称

## 07 产品订购信息

NO.	型号	料号	处理器参数	内存	硬盘
1	TPC-1082A	C5.02.05.070	I5-7360U	8GB DDR	SSD 128GB
2	TPC-1082A	C5.02.05.426	I5-7360U	16GB DDR	SSD 1TGB
3	TPC-1082A	C5.02.05.424	I7-7560U	8GB DDR	SSD 512GB

注：因市场波动，CPU型号，内存，硬盘等关键芯片会存在变动，具体咨询公司业务。

※ 本文件内所有技术参数如有变更，恕不另行通知。规格数据在标准测试条件下测量，实际可能因使用环境存在差异。

如需定制服务或技术支持，请联系 CESIPC 销售团队：0755-85286060 · sales@cesipc.com · www.cesipc.cn

© 2026 深圳市科拉德嵌入式技术有限公司 (CESIPC) · 版权所有