

01 产品介绍



振动



冲击



静电



电磁干扰



IP65

TPC-1042B 是一款 10.1 英寸工业手持平板，基于 Intel® Haswell 平台设计，支持 Intel® Core™ i3 / i5 / i7 处理器，兼顾计算性能、移动作业能力与工业环境适应性。整机采用高强度铝镁合金机身与无风扇设计，支持多点触控电容屏，配备双千兆网口、USB 3.0、大容量锂电池，并可扩展 3G/4G、GPS、北斗、NFC、RFID、RS232、指纹等功能，适用于工业巡检、车载作业、仓储物流、现场采集及户外移动办公等应用场景。

10.1"



功能特性



BlockCore



SafeCore



单屏



电容触摸



无风扇



智能锂电池



双网口



Wi-Fi



蓝牙



RS-232

认证标志



CCC



ISO9001

产品特点

- ★ 基于 Intel® Haswell 平台设计，支持 Core™ i3 / i5 / i7 处理器，满足移动工业场景下的数据处理与应用运行需求；
- ★ 10.1 英寸 TFT LED 显示屏，分辨率 1280 × 800，亮度 400 nits，适合室内外混合作业环境；
- ★ 采用多点触控电容屏，操作响应灵敏，适配现场人机交互需求；
- ★ 板载内存设计，标准 2GB，可选 4GB，满足稳定运行需求；
- ★ 支持 64GB SSD 存储，可选 2.5 英寸机械硬盘，最大支持 1TB；
- ★ 配备 2 × USB 3.0、2 × RJ45 千兆网口，并集成 Wi-Fi + 蓝牙通信能力，便于多设备连接；
- ★ 支持 GPS / 北斗双定位系统，可用于车载、巡检、轨迹管理等场景；
- ★ 支持 3G / 4G、NFC、RFID、RS232、指纹等扩展功能，适配更多行业定制需求；
- ★ 内置 12000mAh 锂离子电池，典型工作时间约 8 小时，满足长时间移动作业需求；
- ★ 采用高强度铝镁合金机身与无风扇结构设计，具备良好的抗冲击性与工业可靠性

02 产品图片



03 I/O 接口示意图



04 产品规格

核心硬件

参数项目	i5-5200U	i7-4510U
处理器	i5-5200U	i7-4510U
芯片组	Intel® Core 4th / 5th	Intel® Core 4th / 5th
内存	板载 4GB	板载 4GB
硬盘	256G	256G

• I/O 接口

参数项目	规格说明
USB	2 × USB 3.0
LAN	2x RJ45 (100/1000M)网口
无线网络	IEEE 802.11 Wi-Fi + Bluetooth
音频	Line out / Line in + 内置喇叭、MIC
扩展接口	4G / 5G、GPS、北斗、NFC、RFID、RS232、指纹

• 显示交互

参数项目	规格说明
触摸方式	投射式电容触控 (P-CAP) , 10点
显示屏	10.1英寸 TFT 液晶屏
分辨率	1280 × 800
亮度	300 cd/m ²
对比度	500:1
扬声器	防水扬声器 1.5W 8Ω
麦克风	防水麦克风
按键	音量 + , 音量 - , Power 开关
指示灯	开机为常亮绿色, 关机灯灭; 红蓝双色充电呼吸灯 (充电红色呼吸, 充满蓝色, 不充电不亮)

• 设备性能

参数项目	规格说明
工作温度	0°C ~ 50°C(宽温可选)
存储温度	-20~70°C
相对湿度	5%~95%, 无冷凝
工作电源	DC 12V 3A
TDP	20W
防护等级	整机 IP65
跌落等级	1.2 米
电磁兼容	EN IEC 61000-3-2
平均故障间隔	60,000 小时 (MTBF)
引用标准	GJB322A/JGB150A
产品认证	CE、FCC (EN 55032 & EN 55035)
生产资质	ISO9001: 2015

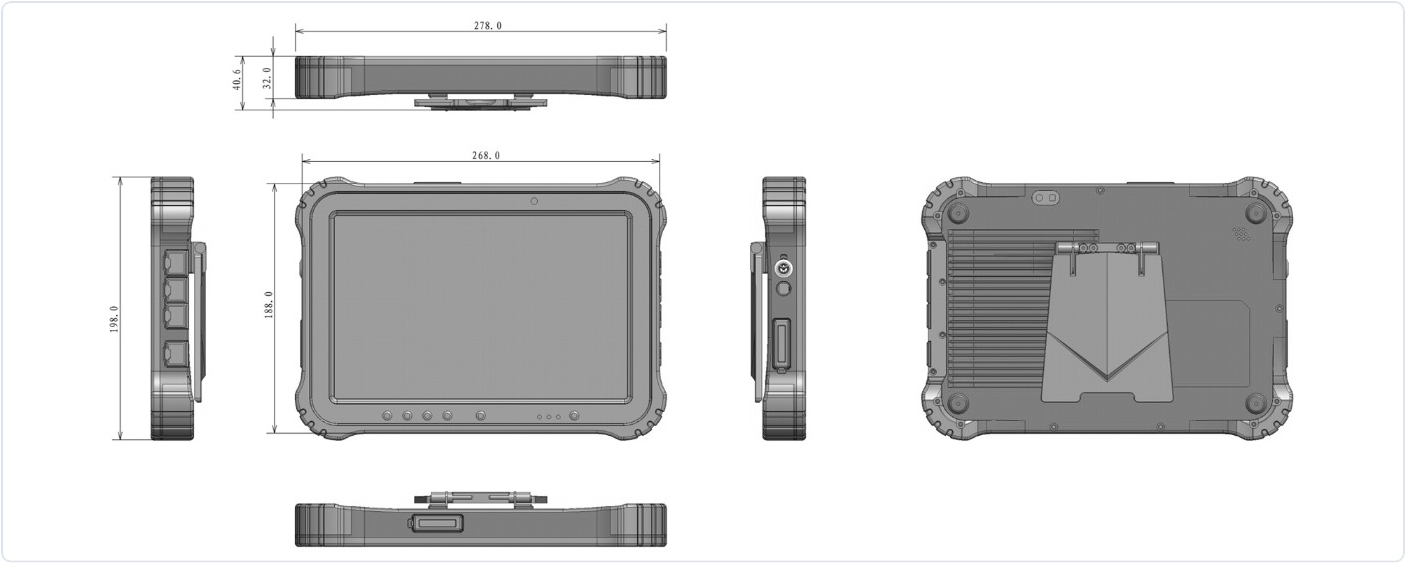
• 其它属性

参数项目	规格说明
结构尺寸	272.0mmx185.0mmx21mm (不含护角)
结构材质	铝合金+TPU 护角
产品重量	1300g 净重
安装方式	手持式, 背带式
颜色	亮银、包角黑色
定制服务	BIOS定制 / 开机 LOGO / OEM

• 操作系统

参数项目	规格说明
OS	WIN7/WIN10
Linux	Ubuntu 16.04 / 18.04 / 20.04 / 22.04

05 产品尺寸



06 产品应用



点击左侧编辑器填写应用场景名称



点击左侧编辑器填写应用场景名称



点击左侧编辑器填写应用场景名称



点击左侧编辑器填写应用场景名称

07 产品订购信息

NO.	型号	料号	处理器参数	内存	硬盘
1	TPC-1042B	C5.02.05.095	i5-5200U	4GB DDR	SSD 256GB
2	TPC-1042B	C5.02.05.027	i7-4510U	4GB DDR	SSD 256GB

注：因市场波动，CPU型号，内存，硬盘等关键芯片会存在变动，具体咨询公司业务。

※ 本文件内所有技术参数如有变更，恕不另行通知。规格数据在标准测试条件下测量，实际可能因使用环境存在差异。

如需定制服务或技术支持，请联系 CESIPC 销售团队：0755-85286060 · sales@cesipc.com · www.cesipc.cn

© 2026 深圳市科拉德嵌入式技术有限公司 (CESIPC) · 版权所有