

01 产品介绍

21.5"



振动



雷电



粉尘油污



耐高低温



电磁干扰

科拉德FPM-W2102是一款21.5英寸工业显示器，采用高强度铝合金边框，5mm厚度倒角设计，阳极氧化喷涂工艺，工业科技感强。配备HDMI+VGA双显示信号输入，支持电容触摸屏，前面板防护等级IP65，不惧灰尘、油污及电磁干扰，能够在相对恶劣的工业环境下长时间稳定运行。主要应用于工业控制、电力、通信等工业互联网领域。



⚡ 功能特性



电容触摸



无风扇



12V



USB 2.0



HDMI



VGA

✅ 认证标志



CCC



ISO9001

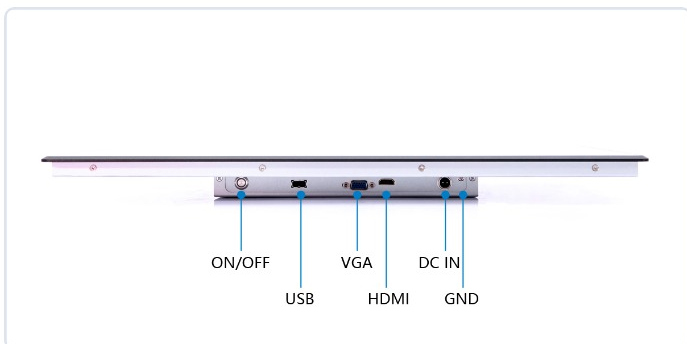
产品特点

- ★ 全平面设计：5mm超薄全平面屏幕，高强度铝合金边框，阳极氧化喷涂工艺，工业科技感强；
- ★ 显示性能：21.5英寸LED面板，分辨率1920×1080，亮度300nits，可视角160°/160°，响应时间5ms；
- ★ 触控：内置电容触摸屏，支持多点触控，操作精准灵敏；
- ★ 双信号输入：HDMI + VGA双显示信号输入，兼容多种工控平台；
- ★ 防护：前面板防护等级IP65，铝合金+SUS材质，抗灰尘、油污及电磁干扰；
- ★ 安装灵活：支持桌面式 / VESA孔 / 嵌入式三种安装方式；
- ★ 宽温设计：工作温度-20~60℃，适应工业现场环境；
- ★ 使用寿命：30,000小时LED背光寿命，稳定耐用。

02 产品图片



03 I/O 接口示意图



04 产品规格

• 触摸与显示

参数项目	规格说明
显示尺寸	21.5" (16:9)
显示类型	FHD TFT LED LCD
分辨率	1920 × 1080
色彩数	16.7M
亮度	300 cd/m ²
可视角	160° / 160° (H/V)
响应时间	5ms
背光寿命	30,000 hrs
触摸方式	电容触摸 (P-CAP)
触摸防护	IP65 (前面板)

• I/O 接口

参数项目	规格说明
显示输入	HDMI + VGA
输入电压	12V / 2A DC (可选9至36V 宽压)

• 核心硬件

参数项目	规格说明
处理器	/
核心数	/
线程	/
频率	/
缓存	/
TDP	/
显示	/
内存	/
硬盘	/

• 产品属性

参数项目	规格说明
整机尺寸	530 (宽) × 320 (高) × 69 (深) mm
产品重量	5.2 KG
外壳材质	高强度铝合金 + SUS
面板设计	5mm超薄全平面, 倒角设计, 阳极氧化喷涂
安装方式	桌面式 / VESA孔 / 嵌入式安装

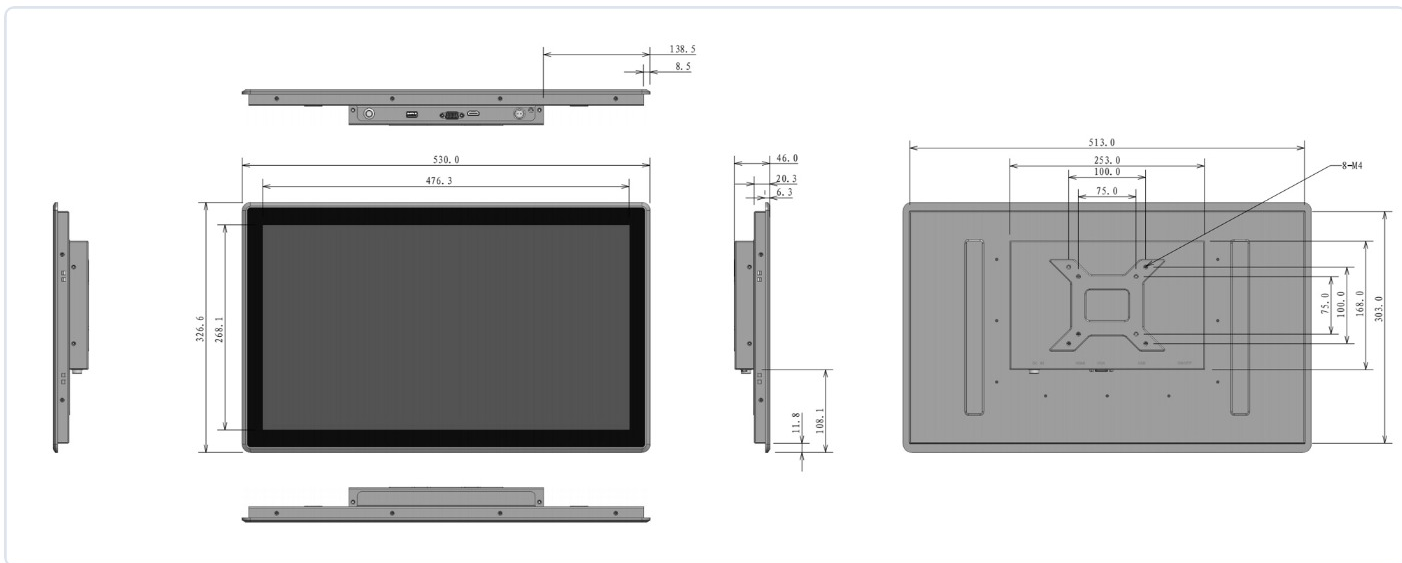
• 工作环境

参数项目	规格说明
工作温度	-20~60°C
存储温度	-30~70°C
防护等级	IP65 (前面板)

• 认证与合规

参数项目	规格说明
工厂认证	ISO9001: 2015

05 产品尺寸



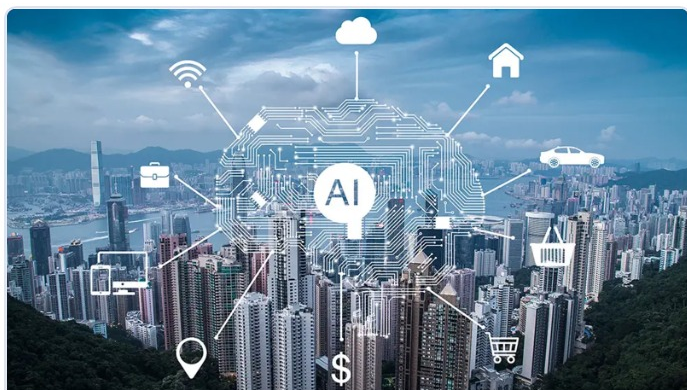
06 产品应用



工业控制与自动化



电力与能源系统



通信与网络设备



工业互联网与HMI

07 产品订购信息

NO.	型号	料号	处理器参数	内存	硬盘
1	FPM-W2102A	/	21.5" 电容触控工业显示器 HDMI+VGA	/	/

注：支持桌面式/VESA孔/嵌入式三种安装方式。具体规格以实际交付为准，详情咨询公司业务。

※ 本文件内所有技术参数如有变更，恕不另行通知。规格数据在标准测试条件下测量，实际可能因使用环境存在差异。

如需定制服务或技术支持，请联系 CESIPC 销售团队：0755-85286060 · sales@cesipc.com · www.cesipc.cn

© 2026 深圳市科拉德嵌入式技术有限公司 (CESIPC) · 版权所有