

01 产品介绍

15.6"



振动



雷电



粉尘油污



耐高低温



电磁干扰

FPM-W1502A 是一款 15.6 寸宽屏工业级显示器, 面向工业控制、电力设备、通信终端及设备配套场景打造。整机采用高强度铝合金边框与工业级结构设计, 外观坚固耐用, 具备良好的散热性能与长期稳定运行能力。支持 HDMI + VGA 双视频输入, 兼容多种工控主机与设备平台。前面板达到 IP65 防护等级, 可有效应对粉尘、油污及复杂工业环境。15.6 寸 Full HD 宽屏设计可提供更大显示区域, 是设备端 HMI 显示与工业现场可视化应用的可靠解决方案。



⚡ 功能特性



电容触摸



无风扇



12V



USB 2.0



HDMI



VGA



VESA 壁挂

✅ 认证标志



CCC



ISO9001

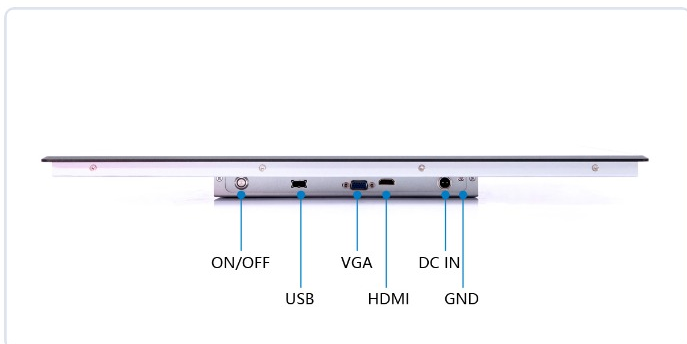
产品特点

- ★ 显示: 15.6 英寸 LED 工业显示屏, 分辨率 1920 × 1080 Full HD, 亮度 300 nits, 可视角度 160° / 160°, 画面清晰细腻。
- ★ 触控: 内置电容触摸屏, 支持多点触控操作, 响应灵敏, 提升现场交互体验。
- ★ 输入: 支持 HDMI + VGA 双视频输入, 兼容 PLC、工控机、嵌入式主机等多类设备平台。
- ★ 结构: 采用高强度铝合金边框与阳极氧化工艺, 机身坚固耐用, 具备良好工业质感。
- ★ 防护: 前面板达到 IP65 防护等级, 可有效防尘、防油污, 适应复杂工业现场环境。
- ★ 安装: 支持桌面式、VESA 安装及嵌入式安装, 满足不同设备集成需求。
- ★ 可靠性: 采用无风扇散热设计, 运行稳定安静, 适合长期连续工作场景。
- ★ 环境适应: 工作温度范围 -20°C ~ 60°C, 适应车间、户外柜体及多种工业环境。
- ★ 寿命: LED 背光寿命可达 30,000 小时, 稳定耐用, 降低后期维护成本。

02 产品图片



03 I/O 接口示意图



04 产品规格

• 触摸与显示

参数项目	规格说明
显示尺寸	15.6" (16:9)
显示类型	FHD TFT LED LCD
分辨率	1920 × 1080
色彩数	16.7M
亮度	300 cd/m ²
可视角	160° / 160° (H/V)
响应时间	5ms
背光寿命	30,000 hrs
触摸方式	电容触摸 (P-CAP)
触摸防护	IP65 (前面板)

• I/O 接口

参数项目	规格说明
显示输入	HDMI + VGA
输入电压	12V / 2A DC (可选9至36V 宽压)

• 核心硬件

参数项目	规格说明
处理器	/
核心数	/
线程	/
频率	/
缓存	/
TDP	/
显示	/
内存	/
硬盘	/

• 产品属性

参数项目	规格说明
整机尺寸	396.5 (宽) × 246 (高) × 47.7 (深) mm
产品重量	4.0 KG
外壳材质	高强度铝合金 + SUS
面板设计	5mm超薄全平面，倒角设计，阳极氧化喷涂
安装方式	桌面式 / VESA孔 / 嵌入式安装

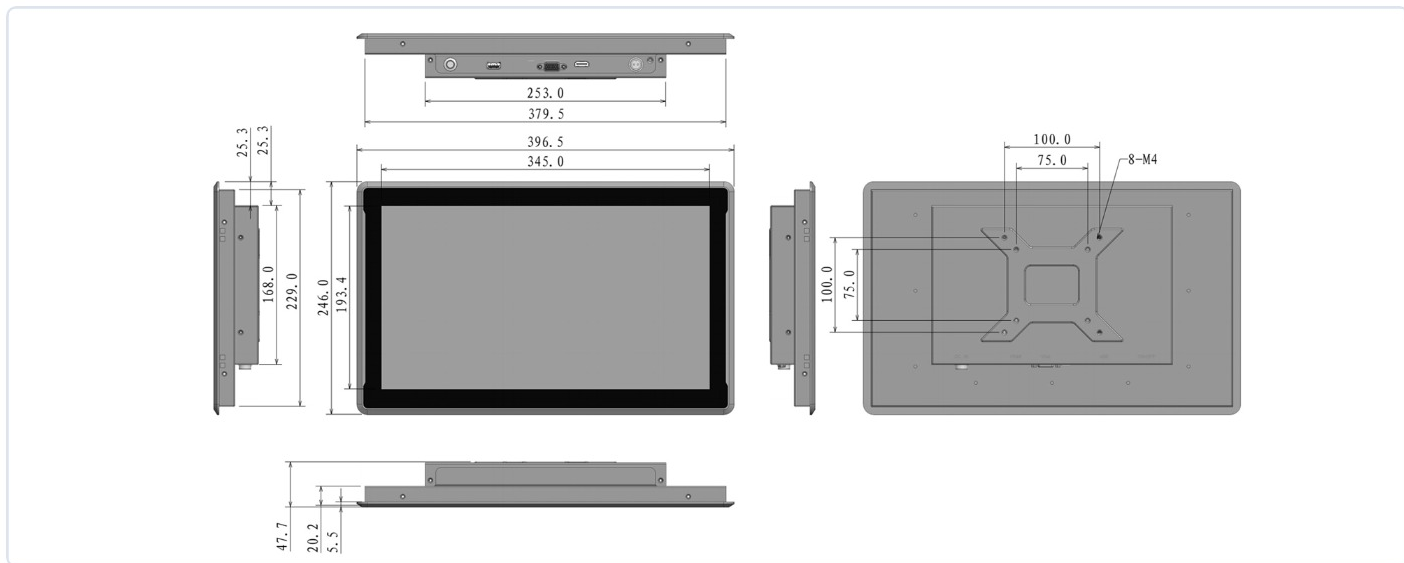
• 工作环境

参数项目	规格说明
工作温度	-20~60°C
存储温度	-30~70°C
防护等级	IP65 (前面板)

• 认证与合规

参数项目	规格说明
工厂认证	ISO9001: 2015

05 产品尺寸



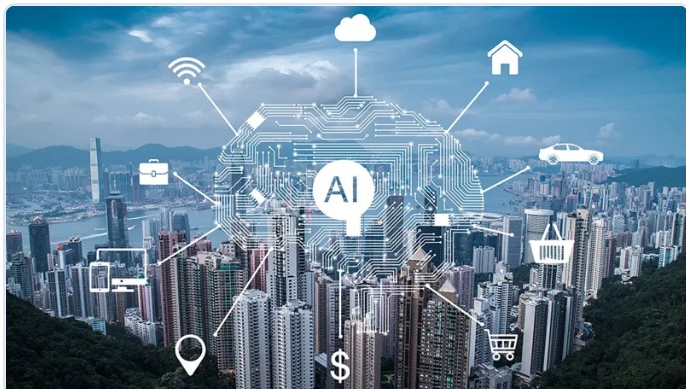
06 产品应用



工业控制与自动化



电力与能源系统



通信与网络设备



工业互联网与HMI

07 产品订购信息

NO.	型号	料号	处理器参数	内存	硬盘
1	FPM-W1502A	C5.02.02.017	15.6" 电容触控工业显示器 HDMI+VGA	/	/

注: 支持桌面式/VESA孔/嵌入式三种安装方式。具体规格以实际交付为准, 详情咨询公司业务。

※ 本文件内所有技术参数如有变更, 恕不另行通知。规格数据在标准测试条件下测量, 实际可能因使用环境存在差异。

如需定制服务或技术支持, 请联系 CESIPC 销售团队: 0755-85286060 · 张幸@cesipc.com · www.cesipc.cn

© 2026 深圳市科拉德嵌入式技术有限公司 (CESIPC) · 版权所有