

01 产品介绍

12.5"



EPC-W1222A 是一款 12.5 寸宽屏工业触控一体机，面向空间受限的设备集成、产线工位与现场 HMI 操作场景设计。相比传统大尺寸工业平板，12.5 寸机型更适合安装在控制柜、设备面板、小型机台及移动工位中，在有限空间内提供清晰显示、触控交互与工业计算能力。产品适用于工业控制、设备管理、数据采集、产线看板及无人值守终端等应用，是紧凑型工业现场数字化部署的可靠选择。



⚡ 功能特性



✅ 认证标志



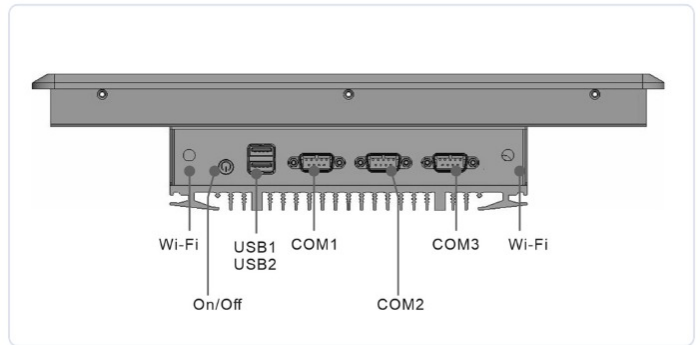
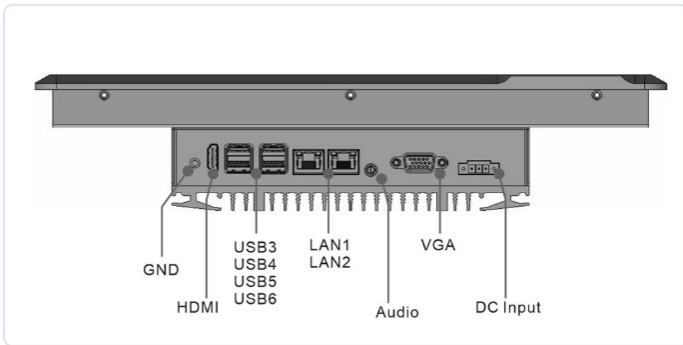
产品特点

- ★ 显示：12.5 英寸 Full HD 宽屏显示，画面清晰，适合工业现场 HMI 操作与信息显示。
- ★ 触控：采用 P-CAP 10 点电容触控，支持手套操作，前面板防护等级达 IP65。
- ★ 核心：搭载 Intel® 第12代 Core™ i3 / i5 / i7 处理器，兼顾高性能计算与低功耗运行需求。
- ★ 网络：配备双千兆网口，支持稳定联网与工业设备通信需求。
- ★ 接口：提供 USB 3.0、USB 2.0、RS-232、RS-485、HDMI、VGA 等工业接口，满足多设备接入需求。
- ★ 扩展：支持 M.2 扩展，可选 Wi-Fi、蓝牙、4G / 5G 通讯模块，适应不同联网需求。
- ★ 架构：基于 BlockCore™ 模块化设计，兼顾接口扩展、配置复用与项目化定制。
- ★ 安全性：支持 TPM 2.0 安全模块，可用于设备身份认证、数据加密及系统安全防护。
- ★ 可靠性：采用 Fanless 无风扇散热设计，并集成 CESIPC SafeCore™ 技术，提升异常断电、现场干扰及长期运行场景下的系统稳定性。
- ★ 结构：采用 6061 高强度铝合金 + 钣金结构，机身坚固耐用，前面板防护等级达 IP65，适应复杂工业现场长期运行。

02 产品图片



03 I/O 接口示意图



04 产品规格

• 触摸与显示

参数项目	规格说明
显示尺寸	12.5" (16:9)
显示类型	FHD TFT LED LCD
分辨率	1920 × 1080
色彩数	16.7M
亮度	350 cd/m ²
对比度	500:1
背光寿命	50,000 hrs
触摸方式	投射式电容触控 (P-CAP), 10点
触摸防护	IP65 (前面板)

• 核心硬件

参数项目	Intel® Core™ i3-1215U	Intel® Core™ i5-1235U	Intel® Core™ i7-1255U
处理器	i3-1215U	i5-1235U	i7-1255U
核心数	6 (2P+4E)	10 (2P+8E)	10 (2P+8E)
线程	8	12	12
频率	1.2~4.4 GHz	1.3~4.4 GHz	1.7~4.7 GHz
缓存	10 MB L3 Cache	12 MB L3 Cache	12 MB L3 Cache
TDP	15W		
显示	Intel UHD Graphics (64 EUs)	Intel Iris Xe Graphics (80 EUs)	Intel Iris Xe Graphics (96 EUs)
内存	8~32 GB DDR5		
硬盘	2 × M.2 NVMe		

• I/O 接口

参数项目	规格说明
USB 2.0	2
USB 3.0	4
RS232	2
RS485	1
VGA	1
HDMI	1
千兆以太网	2 × LAN
音频	3.5mm TRRS
Wi-Fi (选配)	双频 2.4G/5G 无线网卡
4G/5G (选配)	4G/5G LTE 全网通 (选配)

• 电源输入

参数项目	规格说明
电源接口	1排3针可插拔端子, 支持 9~36V DC 宽压输入
ATX开关	1 × ATX 电源开关
启动模式	AT/ATX 模式切换 (内置)

• 产品属性

参数项目	规格说明
产品尺寸	404.2 (长) × 253.5 (宽) × 75.1 (高) mm
安装尺寸	388.0 (长) × 237.3 (宽) mm (面板开孔)
产品重量	5.1 KG 净重
外壳材质	6061高强度铝合金
机械结构	铝挤型材 + 钣金结构
安装方式	嵌入式面板安装 / VESA 75×75 壁挂
复位开关	1× 复位开关
TPM	—
看门狗	—
MTBF	60,000 hrs

• 工作环境

参数项目	规格说明
工作温度	0~60°C (宽温 -40~80°C 可选)
存储温度	-10~70°C (宽温 -40~80°C 可选)
相对湿度	10%~90%, 无冷凝
电磁兼容	CE、FCC (EN 55032 & EN 55035)
EMC谐波	EN IEC 61000-3-2

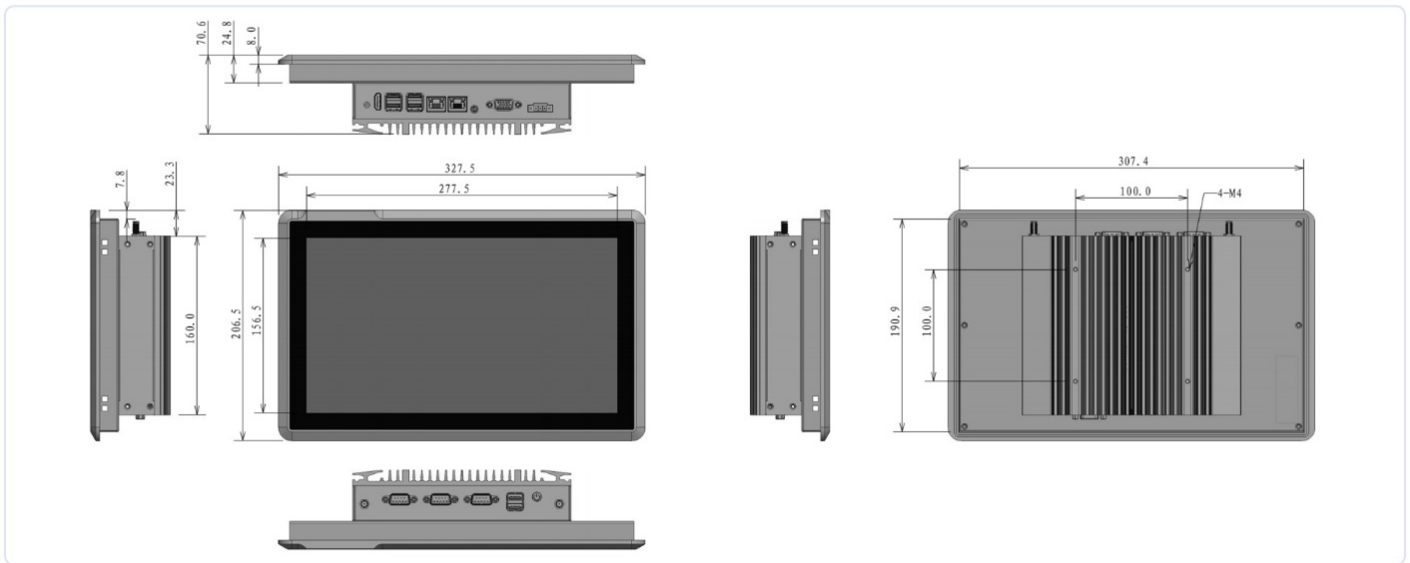
• 操作系统

参数项目	规格说明
Windows	Windows 7 / Windows 10 / Windows 11
Linux	Ubuntu 16.04 / 18.04 / 20.04 / 22.04

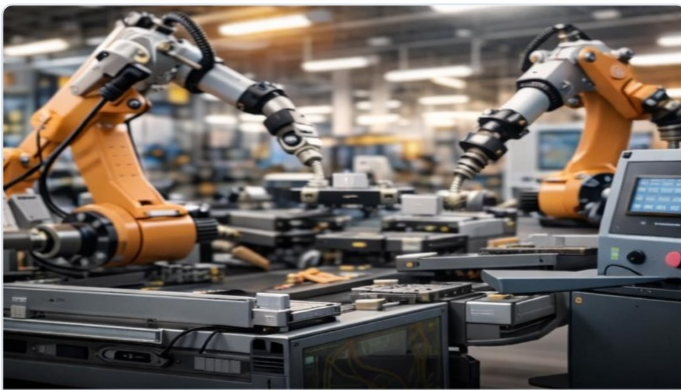
• 认证与合规

参数项目	规格说明
工厂认证	ISO9001: 2015
BIOS定制	BIOS / Boot LOGO / OEM

05 产品尺寸



06 产品应用



工业设备控制



数据采集



交通



能源

07 产品订购信息

NO.	型号	料号	处理器参数	内存	硬盘
1	EPC-W1222A	C11.01.04.026	Intel® i3-1215U, 12.5" P-CAP	8GB RAM	SSD 256GB
2	EPC-W1222A	C11.01.04.044	Intel® i5-1235U, 12.5" P-CAP	8GB RAM	SSD 256GB
3	EPC-W1222A	C11.01.04.045	Intel® i7-1255U, 12.5" P-CAP	8GB RAM	SSD 256GB

注：因市场波动，CPU型号，内存，硬盘等关键芯片会存在变动，具体咨询公司业务。

※ 本文件内所有技术参数如有变更，恕不另行通知。规格数据在标准测试条件下测量，实际可能因使用环境存在差异。

如需定制服务或技术支持，请联系 CESIPC 销售团队：0755-85286060 · sales11@cesipc.com · www.cesipc.cn

© 2026 深圳市科拉德嵌入式技术有限公司 (CESIPC) · 版权所有