

01 产品介绍



科拉德EPC-S1992A工业触控一体机是一款面向中控室与过程监控的19英寸高性能嵌入式触控计算平台。产品采用19英寸5:4工业级SXGA TFT LCD显示屏，搭载P-CAP 10点触控与IP65前面板防护，核心运算搭载第十代Intel® Core™ i3/i5/i7处理器，配备双千兆以太网，支持9-36V宽压直流供电，融合LEGO MODE™与SafeCore™技术，适用于工业控制与HMI场景。



⚡ 功能特性



✅ 认证标志



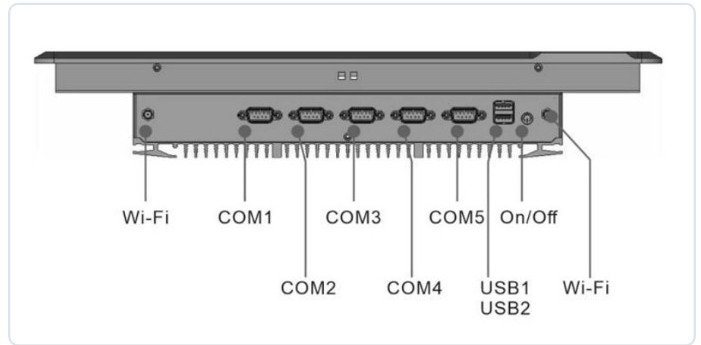
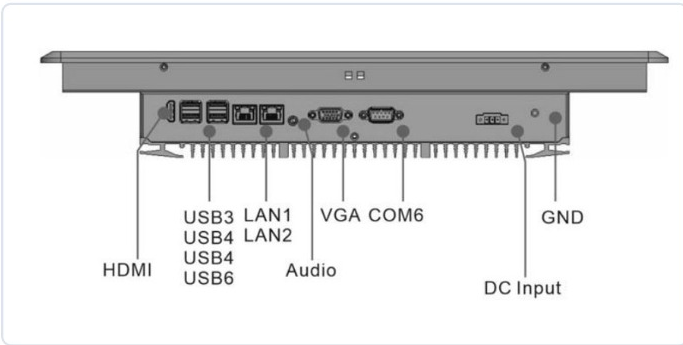
产品特点

- ★ 显示：19英寸5:4工业级SXGA TFT LED LCD，分辨率1280×1024，色彩16.2M，亮度350 cd/m²；
- ★ 触控：投射式电容P-CAP 10点触控，支持手套操作，前面板防护IP65；
- ★ 核心：搭载第10代 Intel® Core™ 处理器，有 i7/i5/i3版本可选，兼顾高性能与低功耗；
- ★ 网口：双Intel I210 网卡，适配工业相机，支持PTP时钟同步，低延时低丢包，稳定传输；
- ★ 丰富的I/O接口：4个USB3.0、2个USB2.0、4个RS232、2个RS485等；
- ★ 扩展：支持1x Mini PCIe Wi-Fi模组扩展（可选Wi-Fi、蓝牙、4G/5G通讯模块）；
- ★ 技术：LEGO MODE™模块化设计，兼具可扩展与高可维护性；
- ★ 可靠性：FANLESS 无风扇散热，可靠稳定、免维护设计；
- ★ 支持 CESIPC SafeCore™ 技术，防断电损坏并保障系统长期稳定运行；
- ★ 结构：采用6061高强度铝合金+钣金结构，工业级坚固机身，前面板防护等级IP65。

02 产品图片



03 I/O 接口示意图



04 产品规格

• 触摸与显示

参数项目	规格说明
显示尺寸	19" (5:4)
显示类型	SXGA TFT LED LCD
分辨率	1280 × 1024
色彩数	16.2M
亮度	350 cd/m ²
对比度	500:1
背光寿命	50,000 hrs
触摸方式	投射式电容触控 (P-CAP), 10点
触摸防护	IP65 (前面板)

• 核心硬件

参数项目	Intel® Core™ i3-10110U	Intel® Core™ i5-10210U	Intel® Core™ i7-10510U
处理器	i3-10110U	i5-10210U	i7-10510U
核心数	2	4	4
线程	4	8	8
频率	2.1~4.1 GHz	1.6~4.2 GHz	1.8~4.9 GHz
缓存	4 MB L3 Cache	6 MB L3 Cache	8 MB L3 Cache
TDP	15W		
显示	Intel UHD Graphics 620		
内存	4~32GB DDR4		
硬盘	1× mSATA SSD + 1× M.2 2280 PCIe NVMe SSD		

• I/O 接口

参数项目	规格说明
USB 2.0	2
USB 3.0	4
RS232	4
RS485	2
VGA	1
HDMI	1
千兆以太网	2 × Intel I210
音频	3.5mm TRRS
Wi-Fi (选配)	双频 2.4G/5G 无线网卡
4G/5G (选配)	4G/5G LTE 全网通 (选配)

• 电源输入

参数项目	规格说明
电源接口	1排3针可插拔端子, 支持 9~36V DC 宽压输入
ATX开关	1× ATX 电源开关
启动模式	AT/ATX 模式切换 (内置)

• 产品属性

参数项目	规格说明
产品尺寸	443.0 (长) × 368.0 (宽) × 75.1 (高) mm
安装尺寸	411.9 (长) × 342.9 (宽) mm (面板开孔)
产品重量	4.2 KG 净重
外壳材质	6061高强度铝合金
机械结构	铝挤型材 + 钣金结构
安装方式	嵌入式面板安装 / VESA 75×75 壁挂
复位开关	1× 复位开关
TPM	TPM 2.0
看门狗	支持硬件看门狗
MTBF	60,000 hrs

• 工作环境

参数项目	规格说明
工作温度	0~60°C (宽温 -40~80°C 可选)
存储温度	-10~70°C (宽温 -40~80°C 可选)
相对湿度	10%~90%, 无冷凝
电磁兼容	CE、FCC (EN 55032 & EN 55035)
EMC谐波	EN IEC 61000-3-2

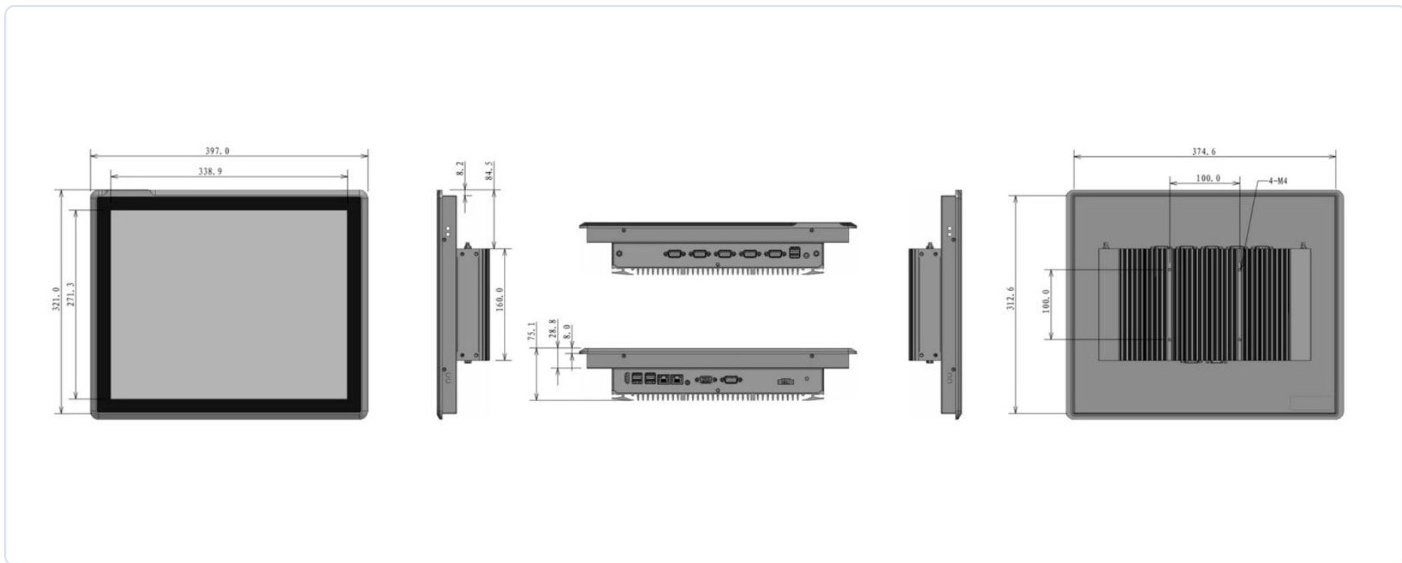
• 操作系统

参数项目	规格说明
Windows	Windows 10 / Windows 11
Linux	Ubuntu 16.04 / 18.04 / 20.04 / 22.04

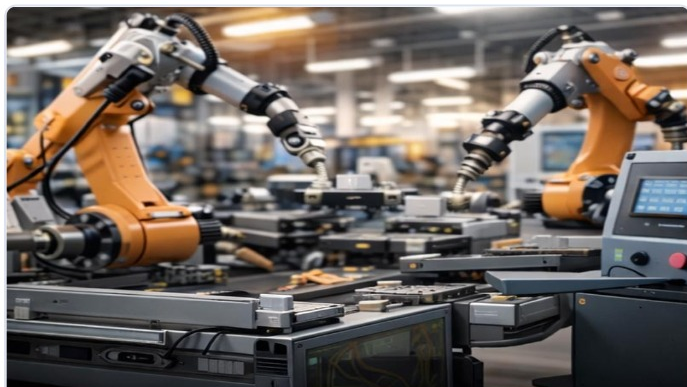
• 认证与合规

参数项目	规格说明
工厂认证	ISO9001: 2015
BIOS定制	BIOS / Boot LOGO / OEM

05 产品尺寸



06 产品应用



工业设备控制



数据采集



交通



能源

07 产品订购信息

NO.	型号	料号	处理器参数	内存	硬盘
1	EPC-S1992A	C20.05.09.001	Intel® Core™ i3-10110U, 19" P-CAP	8GB DDR4	SSD 128GB
2	EPC-S1992A	C20.05.09.002	Intel® Core™ i3-10110U, 19" P-CAP	16GB DDR4	SSD 256GB

注：因市场波动，CPU型号，内存，硬盘等关键芯片会存在变动，具体咨询公司业务。

※ 本文件内所有技术参数如有变更，恕不另行通知。规格数据在标准测试条件下测量，实际可能因使用环境存在差异。

如需定制服务或技术支持，请联系 CESIPC 销售团队：0755-85286060 · sales@cesipc.com · www.cesipc.cn

© 2026 深圳市科拉德嵌入式技术有限公司 (CESIPC) · 版权所有