

## 01 产品介绍



科拉德EPC-S1922A工业触控一体机是一款面向中控室与智能调度的19英寸第12代高性能嵌入式触控计算平台。产品采用19英寸5:4工业级SXGA TFT LCD显示屏，搭载P-CAP 10点触控与IP65前面板防护，核心运算搭载第12代Intel® Core™ i3/i5/i7处理器，配备双千兆以太网，支持9-36V宽压直流供电，融合BlockCore™与SafeCore™技术，适用于工业控制与HMI场景。



### ⚡ 功能特性



### ✅ 认证标志



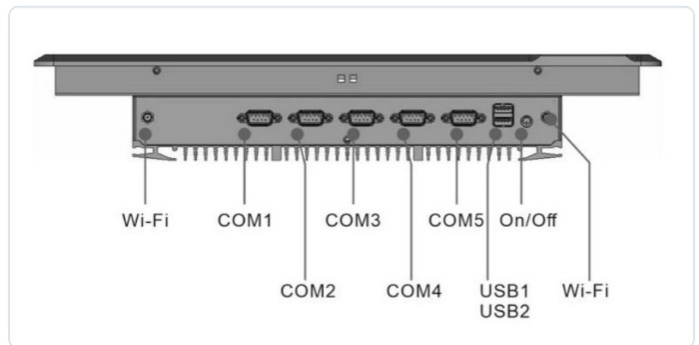
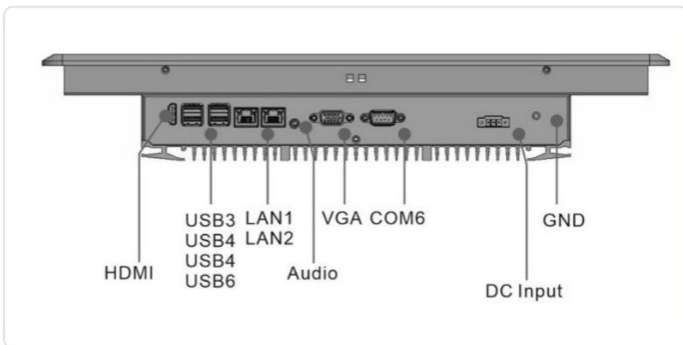
## 产品特点

- ★ 显示：19英寸5:4工业级SXGA TFT LED LCD，分辨率1280×1024，色彩16.2M，亮度350 cd/m<sup>2</sup>；
- ★ 触控：投射式电容P-CAP 10点触控，支持手套操作，前面板防护IP65；
- ★ 核心：搭载了 Intel® 第12代 Core™ 处理器，有 i7/i5/i3版本可选，兼顾高性能与低功耗；
- ★ 网口：双Intel I210 网卡，适配工业相机，支持PTP时钟同步，低延时低丢包，稳定传输；
- ★ 丰富的I/O接口：4个USB3.0、2个USB2.0、4个RS232、2个RS485等；
- ★ 扩展：支持1x Mini PCIe Wi-Fi模组扩展（可选Wi-Fi、蓝牙、4G/5G通讯模块）；
- ★ 技术：BlockCore™模块化设计，兼具可扩展与高可维护性；
- ★ 可靠性：FANLESS 无风扇散热，可靠稳定、免维护设计；
- ★ 支持 CESIPC SafeCore™ 技术，防断电损坏并保障系统长期稳定运行；
- ★ 结构：采用6061高强度铝合金+钣金结构，工业级坚固机身，前面板防护等级IP65。

## 02 产品图片



## 03 I/O 接口示意图



## 04 产品规格

### • 触摸与显示

参数项目	规格说明
显示尺寸	19" (5:4)
显示类型	SXGA TFT LED LCD
分辨率	1280 × 1024
色彩数	16.2M
亮度	350 cd/m <sup>2</sup>
对比度	500:1
背光寿命	50,000 hrs
触摸方式	投射式电容触控 (P-CAP), 10点
触摸防护	IP65 (前面板)

• 核心硬件

参数项目	Intel® Core™ i3-1215U	Intel® Core™ i5-1235U	Intel® Core™ i7-1255U
处理器	i3-1215U	i5-1235U	i7-1255U
核心数	6 (2P+4E)	10 (2P+8E)	10 (2P+8E)
线程	8	12	12
频率	1.2~4.4 GHz	1.3~4.4 GHz	1.7~4.7 GHz
缓存	10 MB L3 Cache	12 MB L3 Cache	12 MB L3 Cache
TDP	15W		
显示	Intel UHD Graphics (64 EUs)	Intel Iris Xe Graphics (80 EUs)	Intel Iris Xe Graphics (96 EUs)
内存	8~32 GB DDR5		
硬盘	2× M.2 2280 PCIe NVMe SSD		

• I/O 接口

参数项目	规格说明
USB 2.0	2
USB 3.0	4
RS232	4
RS485	2
VGA	1
HDMI	1
千兆以太网	2 × Intel I210
音频	3.5mm TRRS
Wi-Fi (选配)	双频 2.4G/5G 无线网卡
4G/5G (选配)	4G/5G LTE 全网通 (选配)

• 电源输入

参数项目	规格说明
电源接口	1排3针可插拔端子，支持 9~36V DC 宽压输入
ATX开关	1× ATX 电源开关
启动模式	AT/ATX 模式切换 (内置)

## • 产品属性

参数项目	规格说明
产品尺寸	443.0 (长) × 368.0 (宽) × 75.1 (高) mm
安装尺寸	411.9 (长) × 342.9 (宽) mm (面板开孔)
产品重量	4.2 KG 净重
外壳材质	6061高强度铝合金
机械结构	铝挤型材 + 钣金结构
安装方式	嵌入式面板安装 / VESA 75×75 壁挂
复位开关	1× 复位开关
TPM	TPM 2.0
看门狗	支持硬件看门狗
MTBF	60,000 hrs

## • 工作环境

参数项目	规格说明
工作温度	0~60°C (宽温 -40~80°C 可选)
存储温度	-10~70°C (宽温 -40~80°C 可选)
相对湿度	10%~90%，无冷凝
电磁兼容	CE、FCC (EN 55032 & EN 55035)
EMC谐波	EN IEC 61000-3-2

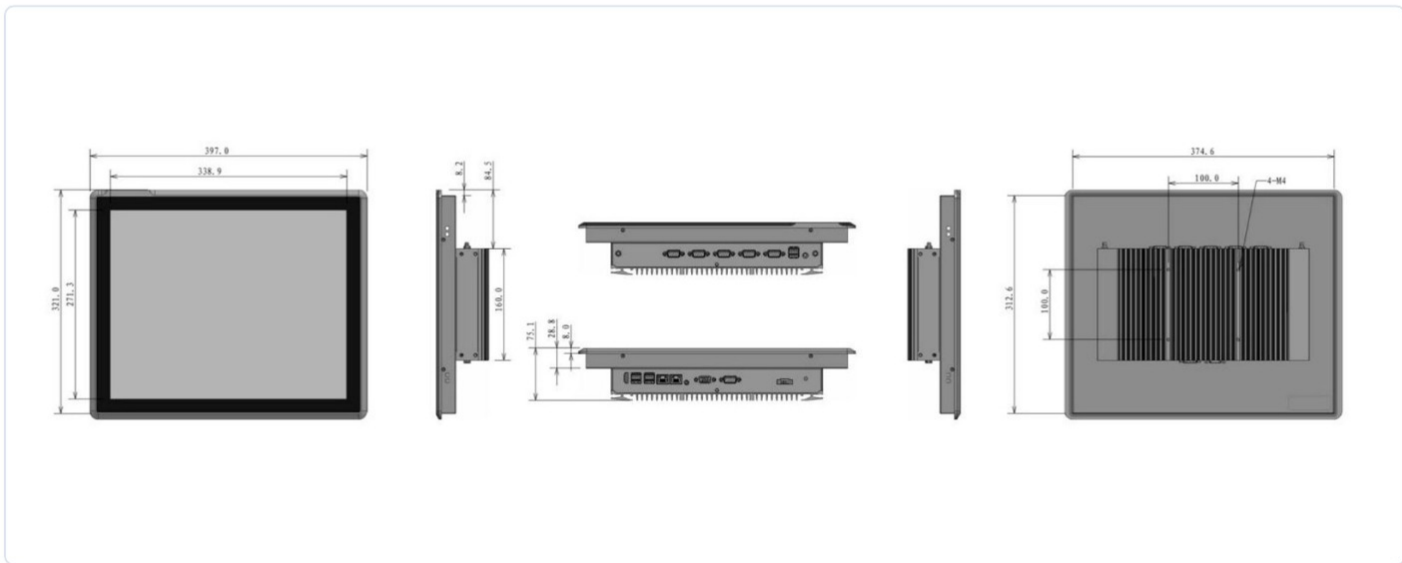
## • 操作系统

参数项目	规格说明
Windows	Windows 10 / Windows 11
Linux	Ubuntu 16.04 / 18.04 / 20.04 / 22.04

## • 认证与合规

参数项目	规格说明
工厂认证	ISO9001: 2015
BIOS定制	BIOS / Boot LOGO / OEM

**05 产品尺寸**



**06 产品应用**



工业设备控制



数据采集



交通



能源

## 07 产品订购信息

NO.	型号	料号	处理器参数	内存	硬盘
1	EPC-S1922A	C20.05.02.001	Intel® Core™ i3-1215U, 19" P-CAP	8GB DDR5	SSD 128GB
2	EPC-S1922A	C20.05.02.002	Intel® Core™ i3-1215U, 19" P-CAP	16GB DDR5	SSD 256GB

注：因市场波动，CPU型号，内存，硬盘等关键芯片会存在变动，具体咨询公司业务。

※ 本文件内所有技术参数如有变更，恕不另行通知。规格数据在标准测试条件下测量，实际可能因使用环境存在差异。

如需定制服务或技术支持，请联系 CESIPC 销售团队：0755-85286060 · sales@cesipc.com · www.cesipc.cn

© 2026 深圳市科拉德嵌入式技术有限公司 (CESIPC) · 版权所有