

01 产品介绍



科拉德EPC-S1571A工业触控一体机是一款面向工业现场多接口无人值守应用的高可靠嵌入式计算平台。产品采用15英寸4:3工业级XGA TFT LCD显示屏，搭载5线电阻式触控，支持手套操作，在油污、水汽、粉尘等环境下仍可稳定使用。前面板防护等级IP65，可适应工厂、仓储、交通等复杂现场环境。核心运算采用EPC-107A模块化架构，搭载Intel® 赛扬 J6412 四核处理器，配备双千兆以太网与丰富工业I/O接口，支持9-36V宽压直流供电。整机融合BlockCore™模块化架构与SafeCore™断电保护技术，实现高可维护性与长期可靠性，适用于工业控制、数据采集与HMI应用场景。



功能特性



认证标志



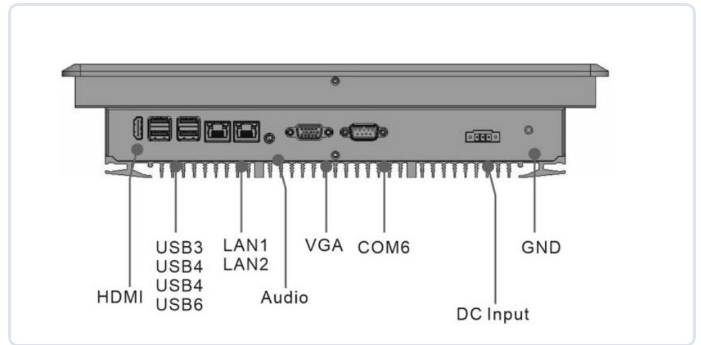
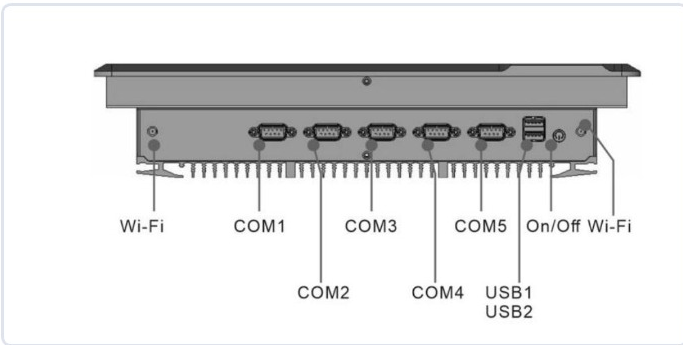
产品特点

- ★ 显示：15英寸4:3工业级XGA TFT LED LCD，分辨率1024×768，色彩16.2M，亮度350 cd/m²；
- ★ 触控：5线电阻式触控，支持手套操作，在油污、水汽、粉尘等车间环境下仍可稳定使用，前面板防护IP65；
- ★ 核心：搭载Intel® 赛扬 J6412 嵌入式4核处理器，新一代低功耗架构，稳定可靠；
- ★ 网口：双千兆以太网接口，确保工业网络高速稳定通信；
- ★ 丰富的I/O接口：继承EPC-107A全部工业I/O接口配置；
- ★ 扩展：支持1x Mini PCIe Wi-Fi模组扩展（可选Wi-Fi、蓝牙、4G/5G通讯模块）；
- ★ 技术：BlockCore™模块化设计，兼具可扩展与高可维护性；
- ★ 可靠性：FANLESS 无风扇散热，可靠稳定、免维护设计；
- ★ 支持 CESIPC SafeCore™ 技术，防断电损坏并保障系统长期稳定运行；
- ★ 结构：采用6061高强度铝合金+钣金结构，工业级坚固机身，前面板防护等级IP65。

02 产品图片



03 I/O 接口示意图



04 产品规格

• 触摸与显示

| 参数项目 | 规格说明 |
|------|-----------------------|
| 显示尺寸 | 15" (4:3) |
| 显示类型 | XGA TFT LED LCD |
| 分辨率 | 1024 × 768 |
| 色彩数 | 16.2M |
| 亮度 | 350 cd/m ² |
| 对比度 | 500:1 |
| 背光寿命 | 50,000 hrs |
| 触摸方式 | 5线电阻触控 |
| 触摸防护 | IP65（前面板） |

• 核心硬件

| 参数项目 | 规格说明 |
|------|--------------------------------|
| 处理器 | Intel® Celeron® J6412 |
| 核心数 | 4 |
| 线程 | 4 |
| 频率 | 2.0~2.6 GHz |
| 缓存 | 4 MB L3 Cache, 1.5 MB L2 Cache |
| TDP | 10W |
| 显示 | Intel UHD Graphics 32EU |
| 内存 | DDR4 4~32 GB |
| 硬盘 | 1x mSATA SSD |

• I/O 接口

| 参数项目 | 规格说明 |
|------------|--------------------|
| USB 2.0 | 4 |
| USB 3.0 | 2 |
| RS232 | 4 |
| RS485 | 2 |
| VGA | 1 |
| HDMI | 1 |
| 千兆以太网 | 2 × LAN |
| 音频 | 3.5mm TRRS |
| Wi-Fi (选配) | 双频 2.4G/5G 无线网卡 |
| 4G/5G (选配) | 4G/5G LTE 全网通 (选配) |

• 电源输入

| 参数项目 | 规格说明 |
|-------|-----------------------------|
| 电源接口 | 1排3针可插拔端子, 支持 9~36V DC 宽压输入 |
| ATX开关 | 1x ATX 电源开关 |
| 启动模式 | AT/ATX 模式切换 (内置) |

• 产品属性

| 参数项目 | 规格说明 |
|------|-------------------------------------|
| 产品尺寸 | 359.9 (长) × 283.9 (宽) × 75.1 (高) mm |
| 安装尺寸 | 342.4 (长) × 269.4 (宽) mm (面板开孔) |
| 产品重量 | 4.3 KG 净重 |
| 外壳材质 | 6061高强度铝合金 |
| 机械结构 | 铝挤型材 + 钣金结构 |
| 安装方式 | 嵌入式面板安装 / VESA 75×75 壁挂 |
| 复位开关 | 1× 复位开关 |
| TPM | TPM 2.0 |
| 看门狗 | 支持硬件看门狗 |
| MTBF | 60,000 hrs |

• 工作环境

| 参数项目 | 规格说明 |
|-------|------------------------------|
| 工作温度 | 0~60°C (宽温 -40~80°C 可选) |
| 存储温度 | -10~70°C (宽温 -40~80°C 可选) |
| 相对湿度 | 10%~90%, 无冷凝 |
| 电磁兼容 | CE、FCC (EN 55032 & EN 55035) |
| EMC谐波 | EN IEC 61000-3-2 |

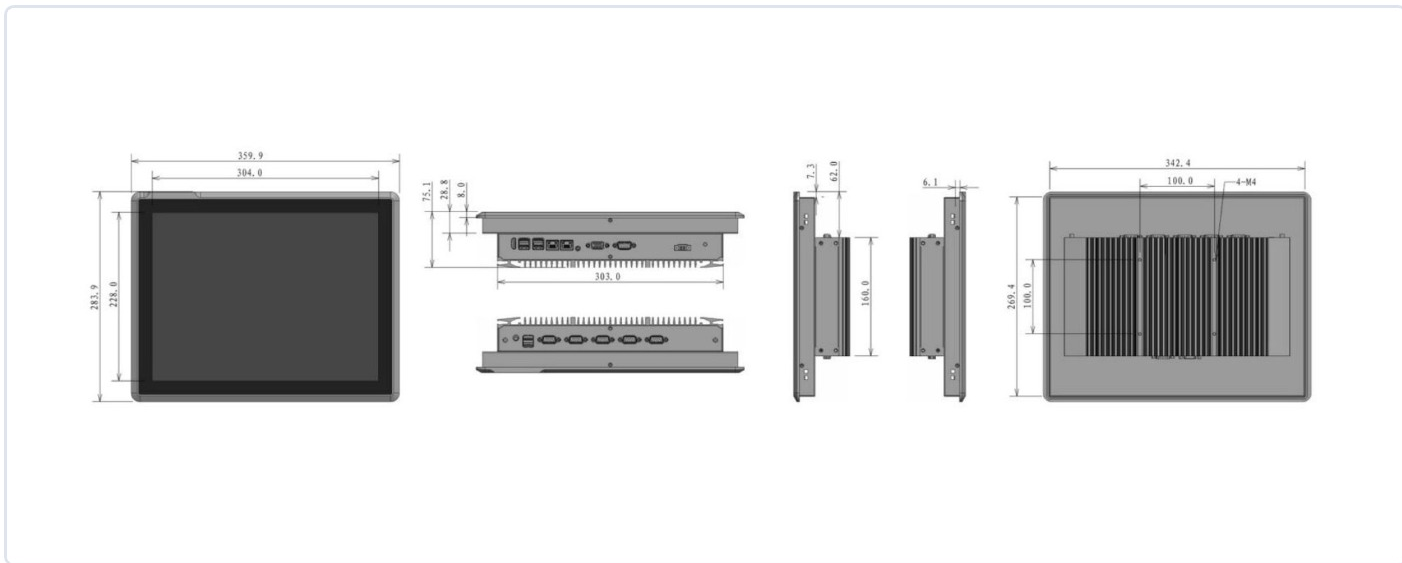
• 操作系统

| 参数项目 | 规格说明 |
|---------|--------------------------------------|
| Windows | Windows 10 / Windows 11 |
| Linux | Ubuntu 16.04 / 18.04 / 20.04 / 22.04 |

• 认证与合规

| 参数项目 | 规格说明 |
|--------|------------------------|
| 工厂认证 | ISO9001: 2015 |
| BIOS定制 | BIOS / Boot LOGO / OEM |

05 产品尺寸



06 产品应用



工业设备控制



数据采集



交通



能源

07 产品订购信息

| NO. | 型号 | 料号 | 处理器参数 | 内存 | 硬盘 |
|-----|------------|---------------|----------------------------------|-----------|-----------|
| 1 | EPC-S1571A | C20.03.05.001 | Intel® Celeron® J6412, 15" P-CAP | 4GB DDR4 | SSD 128GB |
| 2 | EPC-S1571A | C20.03.05.002 | Intel® Celeron® J6412, 15" P-CAP | 8GB DDR4 | SSD 256GB |
| 3 | EPC-S1571A | C20.03.05.003 | Intel® Celeron® J6412, 15" P-CAP | 8GB DDR4 | SSD 512GB |
| 4 | EPC-S1571A | C20.03.05.004 | Intel® Celeron® J6412, 15" P-CAP | 32GB DDR4 | SSD 1TB |

注：因市场波动，CPU型号，内存，硬盘等关键芯片会存在变动，具体咨询公司业务。

※ 本文件内所有技术参数如有变更，恕不另行通知。规格数据在标准测试条件下测量，实际可能因使用环境存在差异。

如需定制服务或技术支持，请联系 CESIPC 销售团队：0755-85286060 · sales@cesipc.com · www.cesipc.cn

© 2026 深圳市科拉德嵌入式技术有限公司（CESIPC） · 版权所有