

01 产品介绍



EPC-S1521O-SR 是一款专为橡胶 / 轮胎行业硫化车间打造的 15 寸高可靠嵌入式触控计算平台，可稳定运行于高温、高湿、高粉尘、强振动及 24 小时连续作业环境。产品针对硫化工艺现场常见的腐蚀、油污、震动及长期无人值守需求进行强化设计，搭载 Intel® 12 代 Core™ 处理器，为硫化机、成型机、压机等设备提供稳定、安全的人机交互与控制运算平台。适用于设备本地控制、车间生产数据采集、工艺参数管理、设备联网及橡胶产线数字化升级等应用场景，是硫化行业工业自动化现场的可靠解决方案。



⚡ 功能特性



✅ 认证标志



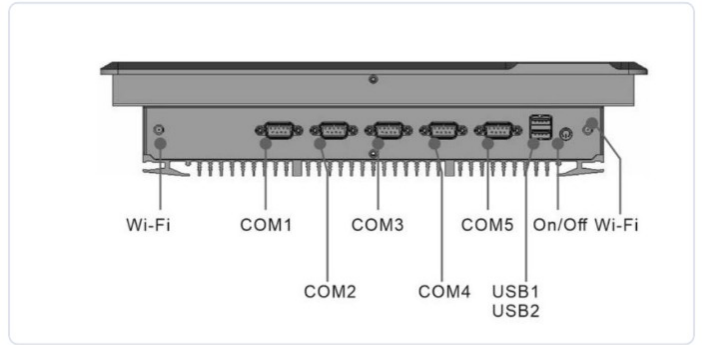
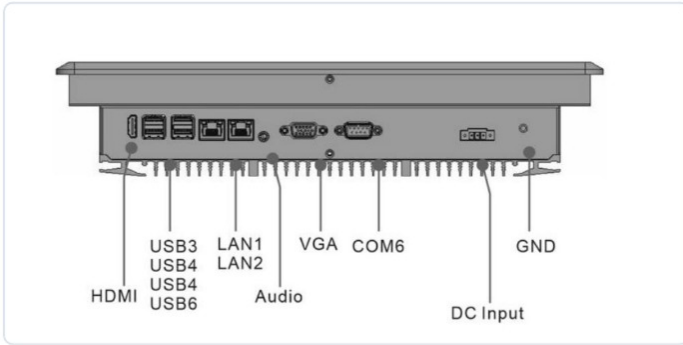
产品特点

- ★ 显示：15 英寸 4:3 工业级 XGA TFT LED LCD，分辨率 1024 × 768，亮度 350 cd/m²，适合硫化机、成型机等设备端 HMI 显示。
- ★ 触控：5 线电阻式触控，支持手套操作，在油污、水汽、粉尘等硫化车间环境下仍可稳定使用。
- ★ 防护：前面板 IP65 防护，可有效抵御粉尘、水汽、清洗溅水与油污侵入，降低现场故障风险。
- ★ 核心：搭载 Intel® 12 代 Core™ i3 / i5 / i7 处理器，可满足硫化设备控制、数据采集与多任务监控需求。
- ★ 架构：基于 BlockCore™ 模块化架构，接口板与系统平台解耦，便于维护、更换与后续升级。
- ★ 网络：配备双 Intel® I210 千兆网口，支持稳定联网、低延时通信与生产数据上传。
- ★ 接口：提供丰富工业 I/O，可连接硫化机传感器、执行器、PLC、扫码器等现场设备。
- ★ 扩展：支持 M.2 扩展，可选 Wi-Fi、蓝牙、4G / 5G 通讯模块，满足车间联网与数据传输需求。
- ★ 可靠性：采用 Fanless 无风扇散热与全封闭结构设计，并集成 CESIPC SafeCore™ 技术，提升电源异常、突发断电及长期连续运行场景下的系统稳定性与数据安全

02 产品图片



03 I/O 接口示意图



04 产品规格

• 触摸与显示

参数项目	规格说明
显示尺寸	15" (4:3)
显示类型	XGA TFT LED LCD
分辨率	1024 × 768
色彩数	16.2M
亮度	350 cd/m ²
对比度	500:1
背光寿命	50,000 hrs
触摸方式	5线电阻触控
触摸防护	IP65 (前面板)

核心硬件

参数项目	规格说明
处理器	Intel® Core™ 12 代i3-1215U
核心数	6
线程	8
频率	1.2~4.4 GHz
缓存	10 MB
TDP	15W
显示	Intel HD Graphics
内存	DDR5L 8~16 GB（容量可选）
硬盘	2 × M.2 NVMe

I/O 接口

参数项目	规格说明
USB 2.0	2
USB 3.0	4
RS232	4
RS485	2
VGA	1
HDMI	1
千兆以太网	2 × Intel I210
音频	3.5mm TRRS
Wi-Fi（选配）	双频 2.4G/5G 无线网卡
4G/5G（选配）	/

电源输入

参数项目	规格说明
电源接口	1排3针可插拔端子，支持 9~36V DC 宽压输入
ATX开关	1 × ATX 电源开关
启动模式	AT/ATX 模式切换（内置）

• 产品属性

参数项目	规格说明
产品尺寸	372.5 (长) × 294.4 (宽) × 75.1 (高) mm
安装尺寸	355 (长) × 280 (宽) mm (面板开孔)
产品重量	3.5KG 净重
外壳材质	6061高强度铝合金
机械结构	铝挤型材 + 钣金结构
安装方式	嵌入式面板安装 / VESA 75×75 壁挂
复位开关	1× 复位开关
TPM	TPM 2.0
看门狗	支持硬件看门狗
MTBF	60,000 hrs

• 工作环境

参数项目	规格说明
工作温度	0~60°C (宽温 -40~80°C 可选)
存储温度	-10~70°C (宽温 -40~80°C 可选)
相对湿度	10%~90%, 无冷凝
电磁兼容	CE、FCC (EN 55032 & EN 55035)
EMC谐波	EN IEC 61000-3-2

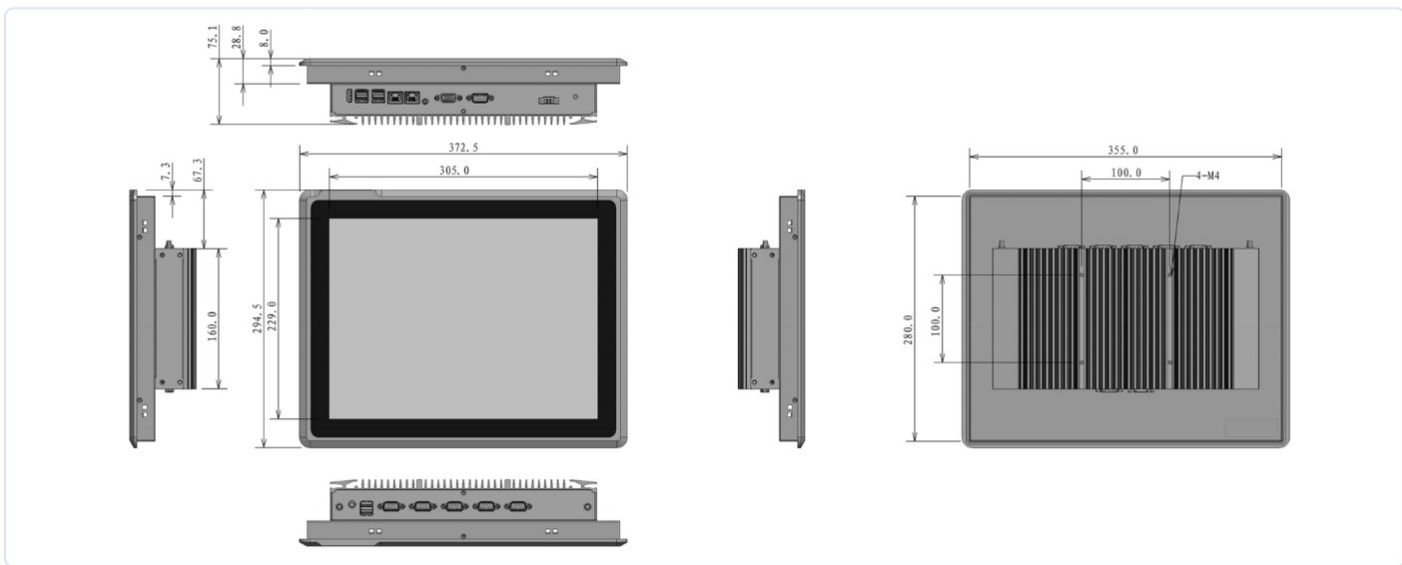
• 操作系统

参数项目	规格说明
Windows	Windows 10 / Windows 11
Linux	Ubuntu 16.04 / 18.04 / 20.04 / 22.04

• 认证与合规

参数项目	规格说明
工厂认证	ISO9001: 2015
BIOS定制	BIOS / Boot LOGO / OEM

05 产品尺寸



06 产品应用



工业设备控制



数据采集



交通



能源

07 产品订购信息

NO.	型号	料号	处理器参数	内存	硬盘
1	EPC-S1521O-SR	C11.01.04.037	Intel® Core™ i3-1215U, 12" P-CAP	8GB DDR5	SSD 256GB
2	EPC-S1521O-SR	C11.01.04.036	Intel® Core™ i5-1235U, 12" P-CAP	8GB DDR5	SSD 256GB
4	EPC-S1521O-SR	C11.01.04.035	Intel® Core™ i7-1255U, 12" P-CAP	8GB DDR5	SSD 256GB

注：因市场波动，CPU型号，内存，硬盘等关键芯片会存在变动，具体咨询公司业务。

※ 本文件内所有技术参数如有变更，恕不另行通知。规格数据在标准测试条件下测量，实际可能因使用环境存在差异。

如需定制服务或技术支持，请联系 CESIPC 销售团队：0755-85286060 · sales@cesipc.com · www.cesipc.cn

© 2026 深圳市科拉德嵌入式技术有限公司 (CESIPC) · 版权所有