

## 01 产品介绍



振动



雷电



粉尘油污



静电



耐高低温



电磁干扰

科拉德EPC-109A工控机是一款面向工业现场多接口无人值守应用的高性能嵌入式计算平台。基于第十代Intel® Core™处理器平台，提供 i3/i5/i7 三种性能配置，兼顾性能与能效，配备双Intel I210千兆以太网与丰富工业I/O接口，支持9~36V宽压直流供电，适应复杂工业供电环境。整机融合LEGO MODE™模块化架构与SafeCore™断电保护技术，适用于工业控制、机器视觉、数据采集与边缘计算等应用场景。



### ⚡ 功能特性



LEGO MODE™



SafeCore™



无风扇



9-36V宽压



双网口



Wi-Fi



蓝牙



USB 3.0



USB 2.0



HDMI



VGA



RS-232



RS-485



M.2扩展



TPM 2.0

### ✅ 认证标志



CCC



ISO9001

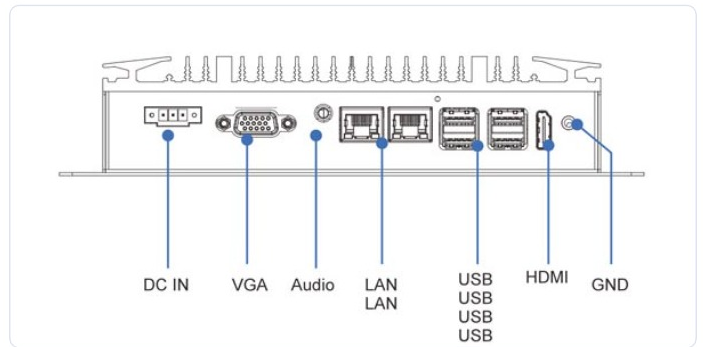
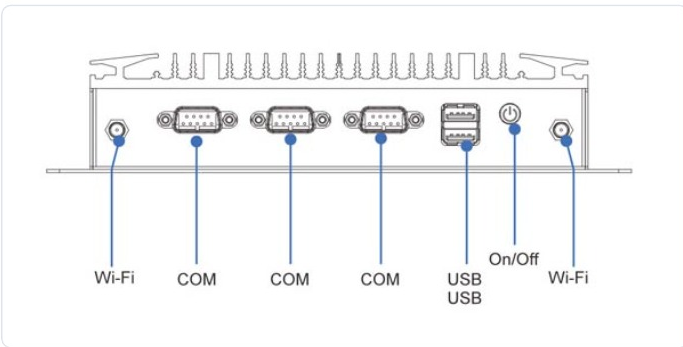
## 产品特点

- ★ 核心：搭载第10代 Intel® Core™ 处理器，有 i7/i5/i3 版本可选，兼顾高性能与低功耗；
- ★ 网口：双Intel I210 千兆网卡，适配工业相机，支持PTP时钟同步，低延时低丢包，稳定传输；
- ★ 丰富的I/O接口：4个USB3.0、2个USB2.0、2个RS232、1个RS485等等；
- ★ 扩展：支持1x Mini PCIe Wi-Fi模组扩展；（可选 Wi-Fi、蓝牙、4G/5G 通讯模块等）；
- ★ 电源：采用 3 Pin凤凰端子式电源输入接口，接电方便，牢固可靠；
- ★ 技术：LEGO MODE™模块化设计，兼具可扩展与高可维护性；
- ★ 可靠性：FANLESS 无风扇散热，可靠稳定、免维护设计；
- ★ 支持 CESIPC SafeCore™ 技术，防断电损坏并保障系统长期稳定运行；
- ★ 硬件级来电自启设计，断电恢复即可重启，保障无人值守场景持续运行；
- ★ 结构：采用 6061高强度铝合金 + 钣金结构，工业级坚固机身，前面板防护等级IP65；
- ★ 运维：支持 Windows 10 / Windows 11 / CentOS / Ubuntu 等常用操作系统。

## 02 产品图片



## 03 I/O 接口示意图



## 04 产品规格

### 核心硬件

| 参数项目 | Intel® Core™ i3-10110U   | Intel® Core™ i5-10210U | Intel® Core™ i7-10510U |
|------|--------------------------|------------------------|------------------------|
| 处理器  | i3-10110U                | i5-10210U              | i7-10510U              |
| 核心数  | 2                        | 4                      | 4                      |
| 线程   | 4                        | 8                      | 8                      |
| 频率   | 2.1~4.1 GHz              | 1.6~4.2 GHz            | 1.8~4.9 GHz            |
| 缓存   | 4MB                      | 6MB                    | 8MB                    |
| TDP  | 15W                      |                        |                        |
| 显示   | Intel UHD Graphics 620   |                        |                        |
| 内存   | 4~32GB DDR4              |                        |                        |
| 硬盘   | 1× M.2 SSD + 1× M.2 NVMe |                        |                        |

• I/O 接口

| 参数项目       | 规格说明            |
|------------|-----------------|
| USB 2.0    | 2               |
| USB 3.0    | 4               |
| RS232      | 2               |
| RS485      | 1               |
| VGA        | 1               |
| HDMI       | 1               |
| 千兆以太网      | 2 × Intel I210  |
| 音频         | 3.5mm TRRS      |
| Wi-Fi (选配) | 双频 2.4G/5G 无线网卡 |
| 4G/5G (选配) | /               |

• 电源输入

| 参数项目  | 规格说明                        |
|-------|-----------------------------|
| 电源接口  | 1排3针可插拔端子, 支持 9~36V DC 宽压输入 |
| ATX开关 | 1× ATX 电源开关                 |
| 启动模式  | AT/ATX 模式切换 (内置)            |

• 产品属性

| 参数项目 | 规格说明                          |
|------|-------------------------------|
| 产品尺寸 | 229 (长) × 160 (宽) × 47 (高) mm |
| 安装尺寸 | 219 (长) × 100 (宽) mm          |
| 产品重量 | 1.48 KG 净重                    |
| 外壳材质 | 6061高强度铝合金                    |
| 机械结构 | 铝挤型材 + 钣金结构                   |
| 安装方式 | 支架安装 / VESA 标准壁挂              |
| 复位开关 | 1× 复位开关                       |
| TPM  | TPM 2.0                       |
| 看门狗  | 支持硬件看门狗                       |
| MTBF | 60,000 hrs                    |

• 工作环境

| 参数项目  | 规格说明                         |
|-------|------------------------------|
| 工作温度  | 0~60°C (宽温 -40~80°C 可选)      |
| 存储温度  | 10~70°C (宽温 -40~80°C 可选)     |
| 相对湿度  | 10%~90%, 无冷凝                 |
| 电磁兼容  | CE、FCC (EN 55032 & EN 55035) |
| EMC谐波 | EN IEC 61000-3-2             |

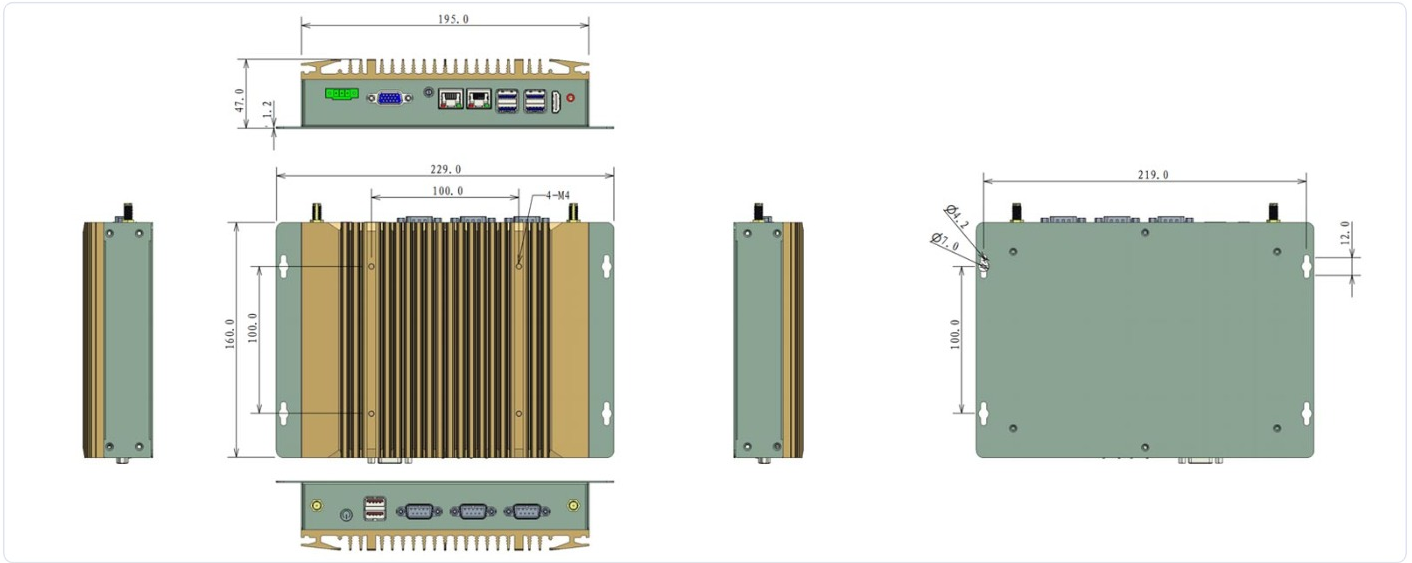
• 操作系统

| 参数项目    | 规格说明                                 |
|---------|--------------------------------------|
| Windows | Windows 10 / Windows 11              |
| Linux   | Ubuntu 16.04 / 18.04 / 20.04 / 22.04 |

• 认证与合规

| 参数项目   | 规格说明                   |
|--------|------------------------|
| 工厂认证   | ISO9001: 2015          |
| BIOS定制 | BIOS / Boot LOGO / OEM |

**05 产品尺寸**



**06 产品应用**



工业制造



智慧交通



新能源



设备控制

## 07 产品订购信息

| NO. | 型号       | 料号            | 处理器参数                  | 内存        | 硬盘        |
|-----|----------|---------------|------------------------|-----------|-----------|
| 1   | EPC-109A | C10.01.03.001 | Intel® Core™ i3-10110U | 8GB DDR4  | SSD 256GB |
| 2   | EPC-109A | C10.01.09.002 | Intel® Core™ i5-10210U | 8GB DDR4  | SSD 256GB |
| 3   | EPC-109A | C10.01.09.003 | Intel® Core™ i7-10510U | 8GB DDR4  | SSD 256GB |
| 4   | EPC-109A | C10.01.03.007 | Intel® Core™ i3-10510U | 16GB DDR4 | SSD 256GB |

注：因市场波动，CPU型号，内存，硬盘等关键芯片会存在变动，具体咨询公司业务。

※ 本文件内所有技术参数如有变更，恕不另行通知。规格数据在标准测试条件下测量，实际可能因使用环境存在差异。

如需定制服务或技术支持，请联系 CESIPC 销售团队：0755-85286060 · sales@cesipc.com · www.cesipc.cn

© 2026 深圳市科拉德嵌入式技术有限公司 (CESIPC) · 版权所有