

01 产品介绍



振动



冲击



雷电



粉尘油污



静电



耐高低温



电磁干扰

科拉德EPC-107A工控机是一款面向工业现场多接口无人值守应用的高可靠嵌入式计算平台。搭载 Intel® 赛扬® J6412 四核处理器，配备双千兆以太网与丰富工业I/O 接口，支持9~36V 宽压直流供电，适应复杂工业供电环境。整机支持无线通信扩展，并融合 LEGO MODE™模块化架构与 SafeCore™断电保护技术，在保障系统稳定运行的同时，实现高可维护性与长期可靠性，适用于工业控制、数据采集与远程设备应用场景。



⚡ 功能特性



LEGO MODE™



SafeCore™



无风扇



9-36V宽压



双网口



Wi-Fi



蓝牙



USB 3.0



USB 2.0



HDMI



VGA



RS-232



RS-485



TPM 2.0

✅ 认证标志



CCC



ISO9001

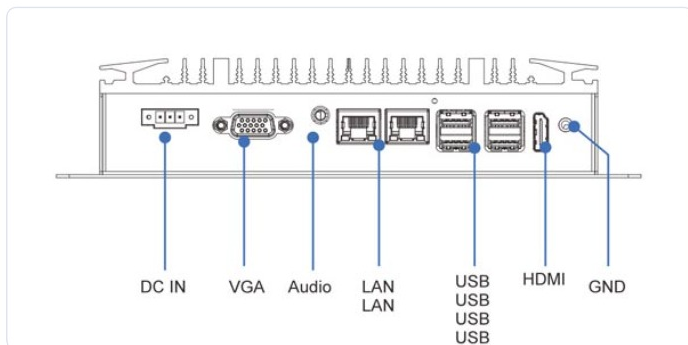
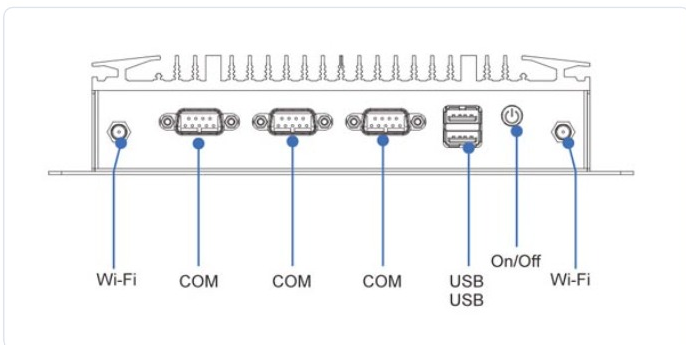
产品特点

- ★ 电源：采用 3 Pin凤凰端子式电源输入接口，接电方便，牢固可靠；
- ★ 核心：搭载了Intel® 赛扬 J6412 嵌入式4核处理器，经济型低功耗，稳定可靠；
- ★ 网口：双千兆以太网接口，确保工业网络高速稳定通信；
- ★ 丰富的I/O接口：4个USB3.0、2个USB2.0、2个RS232、1个RS485等等；
- ★ 扩展：支持1x Mini PCIe Wi-Fi模组扩展；（可选 Wi-Fi、蓝牙、4G/5G 通讯模块、USB等）；
- ★ 技术：LEGO MODE™模块化设计，兼具可扩展与高可维护性；
- ★ 可靠性：FANLESS 无风扇散热，可靠稳定、免维护设计；
- ★ 支持 CESIPC SafeCore™ 技术，防断电损坏并保障系统长期稳定运行；
- ★ 硬件级来电自启设计，断电恢复即可重启，保障无人值守场景持续运行；
- ★ 结构：采用 6061高强度铝合金 + 钣金结构，工业级坚固机身，前面板防护等级IP65；
- ★ 运维：支持 Windows 10 / Windows 11 / CentOS / Ubuntu 等常用操作系统。

02 产品图片



03 I/O 接口示意图



04 产品规格

核心硬件

参数项目	规格说明
处理器	Intel® Celeron® J6412
核心数	4
线程	4
频率	2.0~2.6 GHz
缓存	4 MB L3 Cache, 1.5 MB L2 Cache
TDP	10W
显示	Intel UHD Graphics 32EU
内存	DDR4 4~32 GB
硬盘	1× M.2 2242 SSD

• I/O 接口

参数项目	规格说明
USB 2.0	2
USB 3.0	4
RS232	2
RS485	1
VGA	1
HDMI	1
千兆以太网	2 × LAN
音频	3.5mm TRRS
Wi-Fi (选配)	双频 2.4G/5G 无线网卡
4G/5G (选配)	/

• 电源输入

参数项目	规格说明
电源接口	1排3针可插拔端子, 支持 9~36V DC 宽压输入
ATX开关	1× ATX 电源开关
启动模式	AT/ATX 模式切换 (内置)

• 产品属性

参数项目	规格说明
产品尺寸	229 (长) × 160 (宽) × 46 (高) mm
安装尺寸	219 (长) × 100 (宽) mm
产品重量	1.4 KG 净重
外壳材质	6061高强度铝合金
机械结构	铝挤型材 + 钣金结构
安装方式	支架安装 / VESA 标准壁挂
复位开关	1× 复位开关
TPM	TPM 2.0
看门狗	支持硬件看门狗
MTBF	60,000 hrs

• 工作环境

参数项目	规格说明
工作温度	0~60°C (宽温 -40~80°C 可选)
存储温度	-10~70°C (宽温 -40~80°C 可选)
相对湿度	10%~90%, 无冷凝
电磁兼容	CE、FCC (EN 55032 & EN 55035)
EMC谐波	EN IEC 61000-3-2

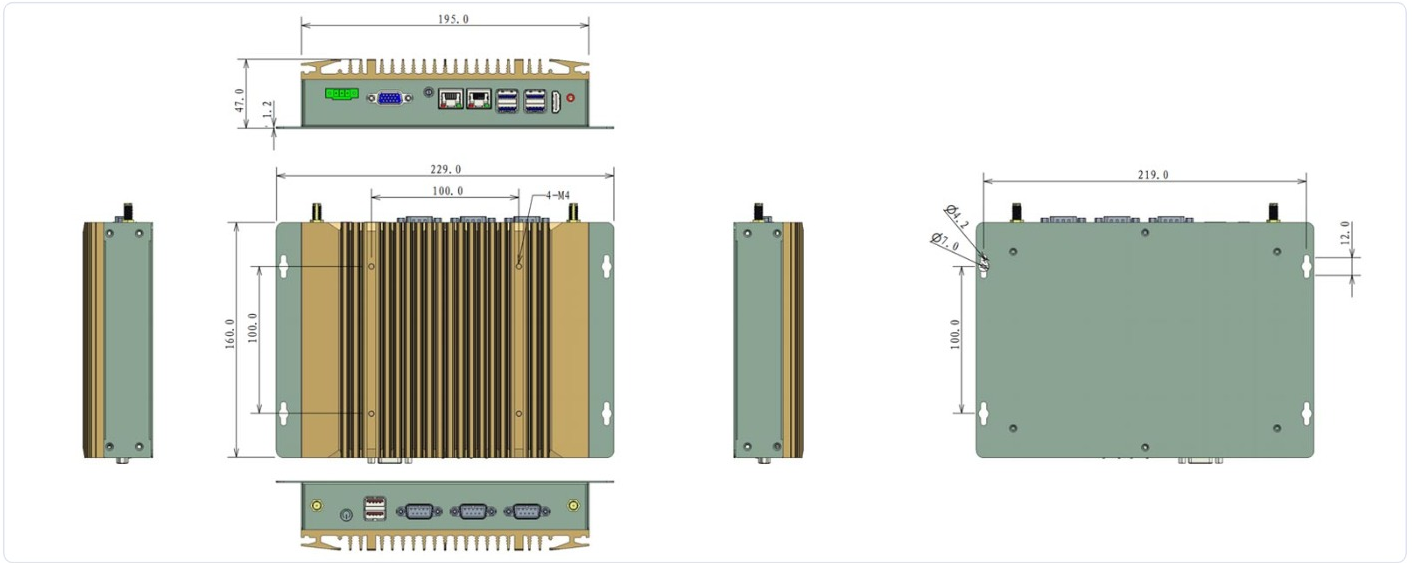
• 操作系统

参数项目	规格说明
Windows	Windows 10 / Windows 11
Linux	Ubuntu 16.04 / 18.04 / 20.04 / 22.04

• 认证与合规

参数项目	规格说明
工厂认证	ISO9001: 2015
BIOS定制	BIOS / Boot LOGO / OEM

05 产品尺寸



06 产品应用



工业设备控制



数据采集



交通



能源

07 产品订购信息

NO.	型号	料号	处理器参数	内存	硬盘
1	EPC-107A	C10.01.05.001	Intel® Celeron® J6412	8GB DDR4	SSD 256GB
2	EPC-107A	C10.01.05.002	Intel® Celeron® J6412	8GB DDR4	SSD 128GB
3	EPC-107A	C10.01.05.003	Intel® Celeron® J6412	32GB DDR4	SSD 1TB
4	EPC-107A	C10.01.05.004	Intel® Celeron® J6412	8GB DDR4	SSD 512GB

注：因市场波动，CPU型号，内存，硬盘等关键芯片会存在变动，具体咨询公司业务。

※ 本文件内所有技术参数如有变更，恕不另行通知。规格数据在标准测试条件下测量，实际可能因使用环境存在差异。

如需定制服务或技术支持，请联系 CESIPC 销售团队：0755-85286060 · sales@cesipc.com · www.cesipc.cn

© 2026 深圳市科拉德嵌入式技术有限公司 (CESIPC) · 版权所有