

01 产品介绍



科拉德EPC-106A工控机是一款面向工业现场多接口无人值守应用的高可靠嵌入式计算平台。产品覆盖从经济型到高性能处理器配置，配备双千兆以太网与丰富工业I/O接口，支持9-36V宽压直流供电，适应复杂工业供电环境。整机支持无线通信扩展，并融合BlockCore™模块化架构与SafeCore™断电保护技术，在保障系统稳定运行的同时，实现高可维护性与长期可靠性，适用于工业控制、数据采集与远程设备应用场景。



⚡ 功能特性



✅ 认证标志



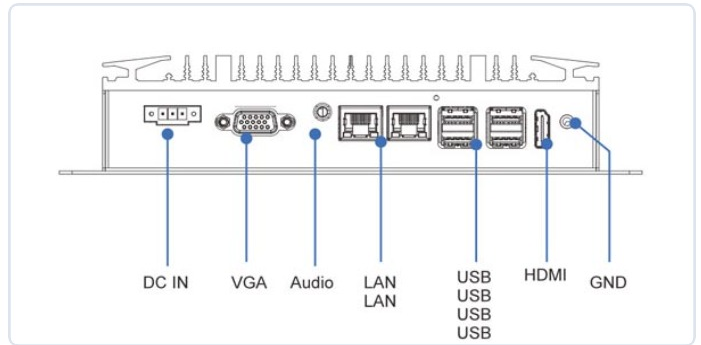
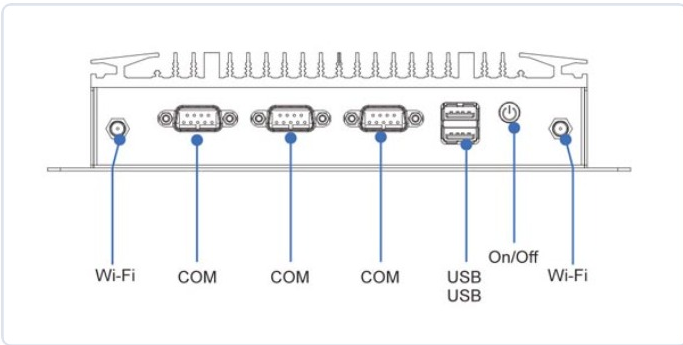
产品特点

- ★ 电源：采用 3 Pin 凤凰端子式电源输入接口，接电方便，牢固可靠；
- ★ 核心：搭载了 Intel® 赛扬 J1900 嵌入式 4 核处理器，经济型、稳定可靠；
- ★ 网口：双千兆以太网接口，确保工业网络高速稳定通信；
- ★ 丰富的 I/O 接口：1 个 USB 3.0、5 个 USB 2.0、1 个 RS485 等等；
- ★ 扩展：支持 1x Mini PCIe Wi-Fi 模组扩展；（可选 Wi-Fi、蓝牙、4G/5G 通讯模块、USB 等）；
- ★ 技术：BlockCore™ 模块化设计，兼具可扩展与高可维护性；
- ★ 可靠性：无风扇散热，可靠稳定、免维护设计；
- ★ 支持 CESIPC SafeCore™ 技术，防断电损坏并保障系统长期稳定运行；
- ★ 硬件级来电自启设计，断电恢复即可重启，保障无人值守场景持续运行；
- ★ 结构：采用 6061 高强度铝合金 + 钣金结构，工业级坚固机身，前面板防护等级 IP65；
- ★ 运维：全面支持 Windows 7 系统，满足工业现场对旧版系统应用兼容性的需求。

02 产品图片



03 I/O 接口示意图



04 产品规格

核心硬件

参数项目	规格说明
处理器	Intel® Celeron® J1900
核心数	4
线程	4
频率	2.0~2.42 GHz
缓存	2 MB L2 Cache
TDP	10W
显示	Intel HD Graphics
内存	DDR3L 4~8GB
硬盘	1× mSATA SSD

• I/O 接口

参数项目	规格说明
USB 2.0	5
USB 3.0	1
RS232	2
RS485	1
VGA	1
HDMI	1
千兆以太网	2 × LAN
音频	3.5mm TRRS
Wi-Fi (选配)	双频 2.4G/5G 无线网卡
4G/5G (选配)	/

• 电源输入

参数项目	规格说明
电源接口	1排3针可插拔端子, 支持 9~36V DC 宽压输入
ATX开关	1 × ATX 电源开关
启动模式	AT/ATX 模式切换 (内置)

• 产品属性

参数项目	规格说明
产品尺寸	229 (长) × 160 (宽) × 46 (高) mm
安装尺寸	219 (长) × 100 (宽) mm
产品重量	1.4 KG 净重
外壳材质	6061高强度铝合金
机械结构	铝挤型材 + 钣金结构
安装方式	支架安装 / VESA 标准壁挂
复位开关	1 × 复位开关
TPM	TPM 2.0
看门狗	支持硬件看门狗
MTBF	60,000 hrs

• 工作环境

参数项目	规格说明
工作温度	0~60°C (宽温 -40~80°C 可选)
存储温度	-10~70°C (宽温 -40~80°C 可选)
相对湿度	10%~90%, 无冷凝
电磁兼容	CE、FCC (EN 55032 & EN 55035)
EMC谐波	EN IEC 61000-3-2

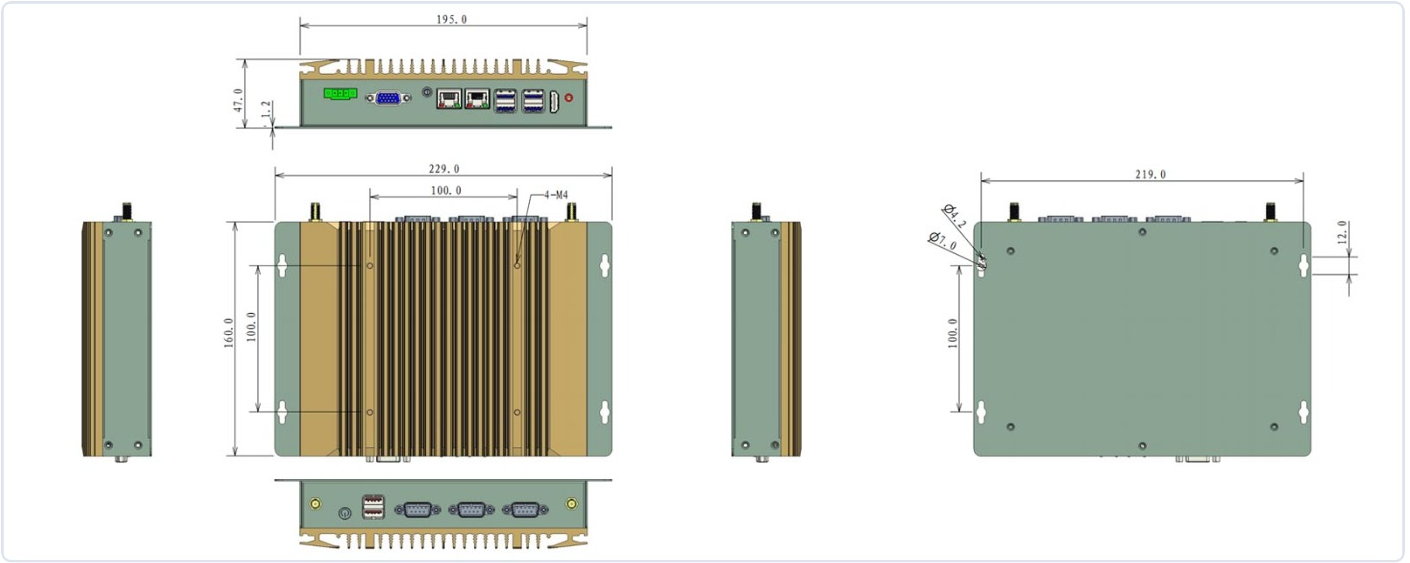
• 操作系统

参数项目	规格说明
Windows	Windows 10 / Windows 11
Linux	Ubuntu 16.04 / 18.04 / 20.04 / 22.04

• 认证与合规

参数项目	规格说明
工厂认证	ISO9001: 2015
BIOS定制	BIOS / Boot LOGO / OEM

05 产品尺寸



06 产品应用



工业设备控制



数据采集



交通



能源

07 产品订购信息

NO.	型号	料号	处理器参数	内存	硬盘
1	EPC-106A	C10.01.01.001	Intel® Celeron® J1900	4GB DDR3	SSD 128GB
2	EPC-106A	C10.01.01.002	Intel® Celeron® J1900	8GB DDR3	SSD 128GB

注：因市场波动，CPU型号，内存，硬盘等关键芯片会存在变动，具体咨询公司业务。

※ 本文件内所有技术参数如有变更，恕不另行通知。规格数据在标准测试条件下测量，实际可能因使用环境存在差异。

如需定制服务或技术支持，请联系 CESIPC 销售团队：0755-85286060 · sales@cesipc.com · www.cesipc.cn

© 2026 深圳市科拉德嵌入式技术有限公司 (CESIPC) · 版权所有